

DRM270524LT

Weidmüller Interface GmbH & Co. KG
 Klingenbergstraße 26
 D-32758 Detmold
 Germany

www.weidmueller.com

Imagen de producto



Similar a la ilustración

Relés individuales de D-SERIES DRM

- 2 contactos conmutados
- Bobinas de CA
- Con LED de estado integrado y pulsador de prueba

Datos generales para pedido

Versión	D-SERIES DRM, Relé, Número de contactos: 2, Contacto conmutado, AgNi flash bañado en oro, Tensión de mando nominal: 24 V AC, Intensidad permanente: 10 A, Conexión enchufable
Código	7760056073
Tipo	DRM270524LT
GTIN (EAN)	4032248855827
Cantidad	20 Pieza

Fecha de creación 4 de octubre de 2023 15:48:21 CEST

DRM270524LT

Weidmüller Interface GmbH & Co. KG
 Klingenbergstraße 26
 D-32758 Detmold
 Germany

www.weidmueller.com

Datos técnicos

Dimensiones y pesos

Profundidad	35,7 mm	Profundidad (pulgadas)	1,406 inch
Altura	27,4 mm	Altura (pulgadas)	1,079 inch
Anchura	21 mm	Anchura (pulgadas)	0,827 inch
Peso neto	34,85 g		

Temperaturas

Temperatura de almacenamiento	-40 °C...70 °C	Temperatura de servicio	-40 °C...55 °C
Temperatura de servicio, min.	-40 °C	Temperatura de servicio, max.	55 °C
Humedad	35...85 % humedad relativa sin condensación		

Datos nominales UL

Núm. de certificación (cURus)	E312083
-------------------------------	---------

Lado de mando

Tensión de mando nominal	24 V AC	Intensidad nominal AC	62.4 mA (50 Hz), 52.2 mA (60 Hz)
Potencia nominal	1.0...1.2VA (60HZ)	Tensión de conexión/desconexión, tipo.	19.2 V / 7.2 V AC
Resistencia inductiva	160 Ω ± 10 %	Tolerancia de bobina	10 %
Indicador de estado	LED rojo		

Lado de carga

Tensión nominal de conexión	250 V AC	Intensidad permanente	10 A
Frecuencia de conex. máx. con carga nom.	0,1 Hz	Tensión de conex. AC, max.	250 V
Intensidad de conexión	20 A / 50 ms	Potencia de conmutación AC (óhmica), máx.	2500 VA
Potencia de conmutación DC (óhmica), máx.	240 W @ 24 V	Retardo de conexión	< 20 ms
Retardo en la desconexión	< 20 ms	Tipo de contacto	2 Contacto conmutado (AgNi flash bañado en oro)
Vida útil mecánica	20 x 10 ⁶ conmutaciones	Potencia de conexión mínima	10 mA @ 12 V, 100 mA @ 5 V

Datos generales

Pulsador de prueba disponible	Sí	
Versión del pulsador de prueba	Botón de test bloqueable, Botón de test temporal	
Indicador de posición del interruptor mecánico	Sí	
Color	transparente	
Componente de índice de inflamabilidad UL94	Componente	Tapa del relé
	Índice de inflamabilidad UL94	V-2
	Componente	Placa base de relé
	Índice de inflamabilidad UL94	V-0
	Componente	Indicador de estado del relé
	Índice de inflamabilidad UL94	HB
Componente	Pulsador de prueba de relé	
	Índice de inflamabilidad UL94	HB

DRM270524LT

Weidmüller Interface GmbH & Co. KG
 Klingenbergstraße 26
 D-32758 Detmold
 Germany

www.weidmueller.com

Datos técnicos

Coordinación de aislamiento

Tensión nominal	250 V	Grado de polución	2
Categoría de sobretensión	III	Distancia de fuga y aire Entrada/Salida	≥ 5,5 mm
Resistencia a tensiones eléctricas, E/S	1,8 kV _{eff} / 1 min.	Resistencia a tensiones dieléctricas de contactos adyacentes	1 kV _{eff} / 1 min
Resistencia a tensiones dieléctricas de contacto abierto	1 kV _{eff} / 1 min	Sobretensión de choque fijo	6 kV (1,2/50 μs)
Tipo de protección	IP20		

Información adicional sobre homologaciones/normas

Núm. de certificación (cURus) E312083

Datos de conexión

Técnica de conexión de conductores Conexión enchufable

Clasificaciones

ETIM 6.0	EC001437	ETIM 7.0	EC001437
ETIM 8.0	EC001437	ETIM 9.0	EC001437
ECLASS 9.0	27-37-16-01	ECLASS 9.1	27-37-16-01
ECLASS 10.0	27-37-16-01	ECLASS 11.0	27-37-16-01
ECLASS 12.0	27-37-16-01	ECLASS 13.0	27371601

Conformidad medioambiental del producto

REACH SVHC Lead 7439-92-1

Homologaciones

Homologaciones



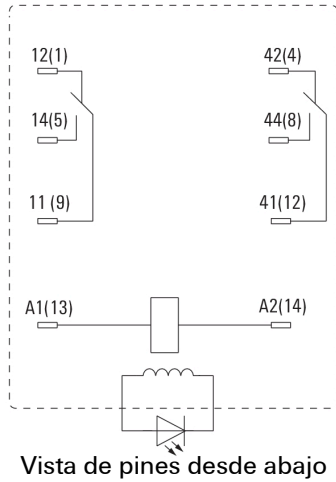
ROHS	Conformidad
UL File Number Search	Sitio web UL
Núm. de certificación (cURus)	E312083

Descargas

Homologación/certificado/documento de conformidad	EU Konformitätserklärung / EU Declaration of Conformity
Datos de ingeniería	CAD data – STEP
Notificación de cambio de producto	20230124 Product consolidation D-SERIES DRM relays 20230124 Produktkonsolidierung D-SERIES DRM Relais
Catálogo	Catalogues in PDF-format
Folletos	

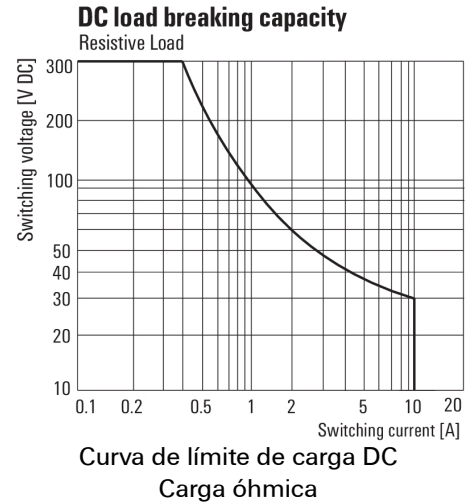
Dibujos

Esquema de conexiones

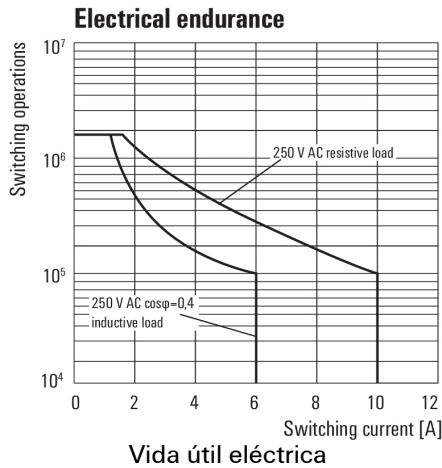


Graph

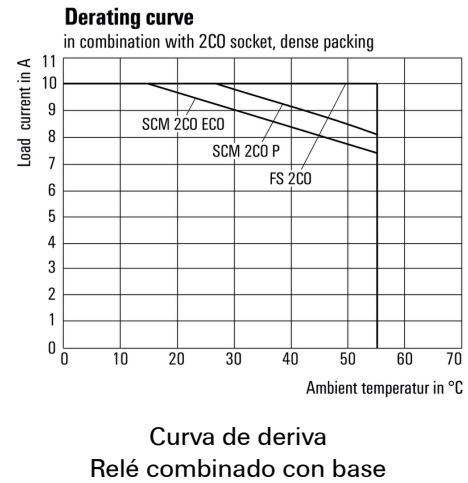
Graph



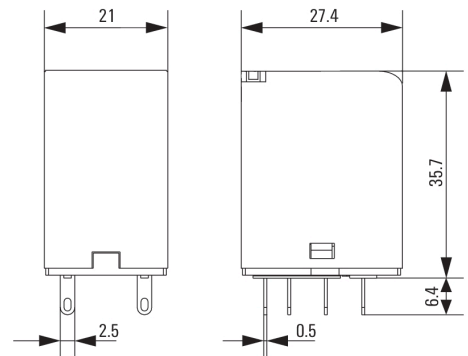
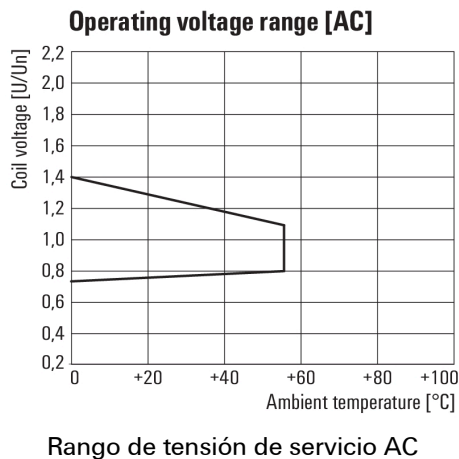
Graph



Graph



Dimensional drawing



DRM270524LT

Weidmüller Interface GmbH & Co. KG
 Klingenbergstraße 26
 D-32758 Detmold
 Germany

www.weidmueller.com

Dibujos

Miscellaneous



Códigos de tipo

Fecha de creación 4 de octubre de 2023 15:48:21 CEST