

N/NT/L4279C6

# Conector RJ45 UTP Toolless Cat. 6

**bticino**

## Código Bticino

N/NT/L4279C6

## Descripción

Sistema de conectores RJ45 en cat. 6 UTP para estaciones de trabajo con conexión de incisión del aislamiento sin el uso de herramientas.

## Línea Bticino

LIVINGLIGHT

## Modelos

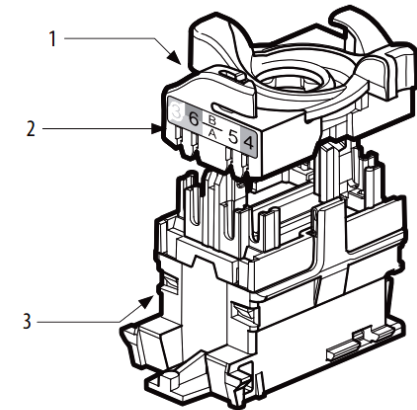
N4279C6

NT4279C6

L4279C6

## Características

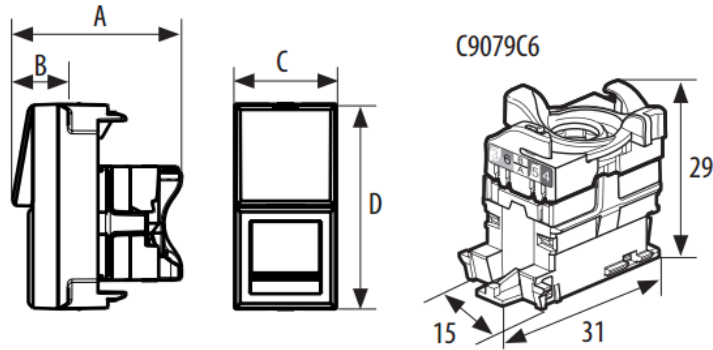
Inserción/Desinserción	2500 ciclos
Temperatura de operación	-40°C a 70°C
Conexión	T568A, T568B
Conductores	Cable no blindado



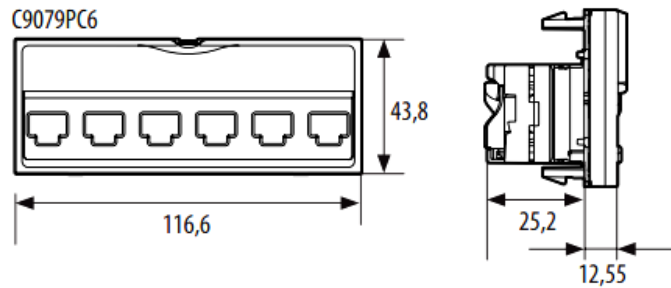
### LEYENDA

1. módulo de acoplamiento
2. código de colores T568A y T568B
3. conector RJ45

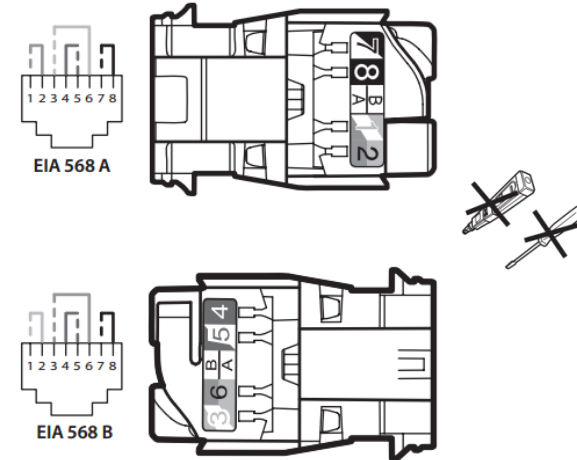
## Dimensiones



	A	B	C	D
LIVING. LIGHT. LIGHT TECH	38.8	16.6	22	44



## Tipología de conexión



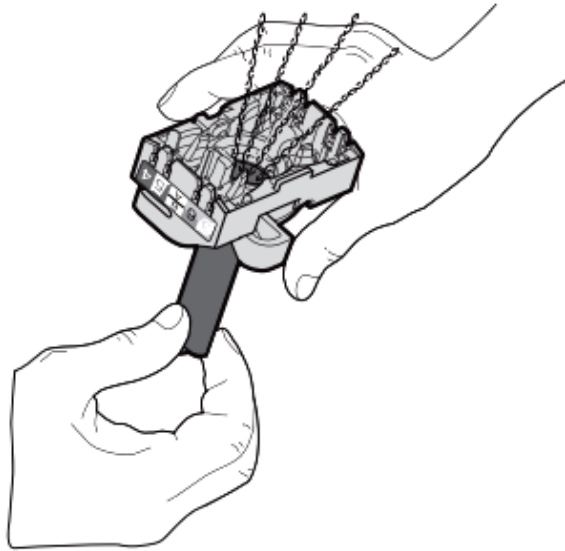
## Estándar

TIA/EIA568-B.2  
 EN 50173 segunda edición  
 ISO 11801 segunda edición  
 NCF 20730  
 Estándar 8877-603.7

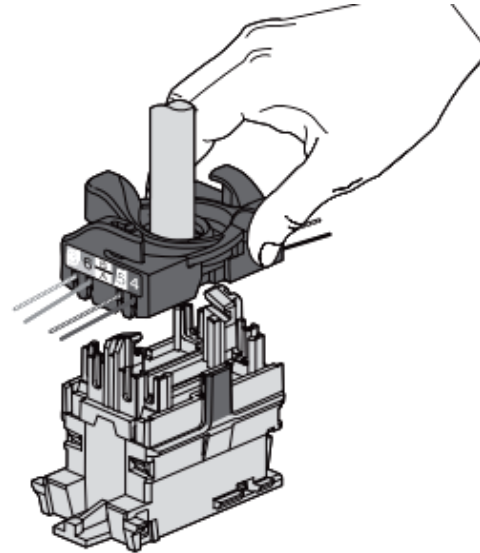
## Aplicación

Gigabit Ethernet (1000 Base-TX), 10e 100 base - TX, token ring, 155 MDps ATM, 100 Mbps, TP\_PMD, ISDN.

## Cableado



1. Inserta el cable en el módulo de acoplamiento
2. Separa los pares e insertalos en la ranura correcta, respetando el código de colores



3. Engancha el conector al módulo
  4. Gira el seguro para terminar la conexión
-