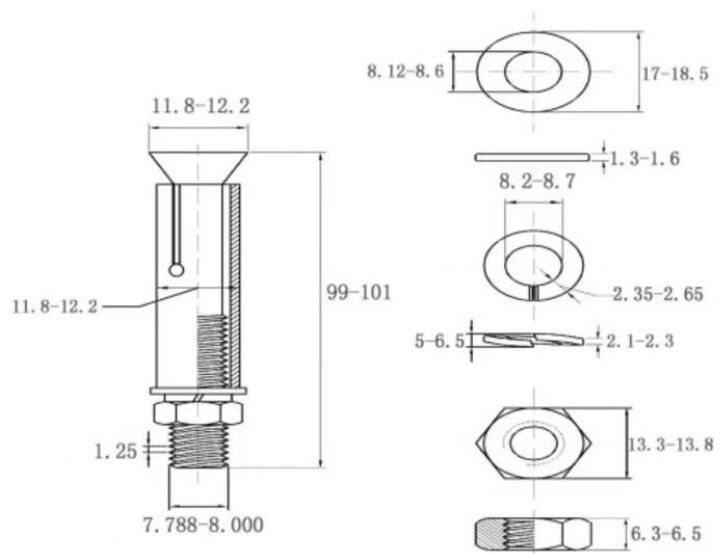


TX KIT 4 PERNOS 10MM ANCLAJE A MURO GABINETE MURAL



DESCRIPCIÓN

- Kit de 4 pernos para anclaje de gabinetes murales
- Material acero al carbono Q195
- Acabado superficial Galvanizado
- Peso Soportado 60Kg Estático.



ORDEN DE
PEDIDO

Código

Descripción

P07234

TX KIT 4 PERNOS 10MM ANCLAJE A MURO GABINETE MURAL

ESTEC

Av. Pedro de Valdivia 6154, Macul / **Santiago** 22 411 4000

Coquimbo 22 411 4097 **Viña del Mar** 22 411 4094 **Talca** 22 411 4095 **Concepción** 22 411 4093 **Temuco** 22 411 4092 **Puerto Montt** 22 411 4096