

GABINETES MURALES ARMABLES



DESCRIPCIÓN

Diseñados para alojar equipamiento de telecomunicaciones. Los gabinetes murales armables en terreno, facilitan el transporte y ahorran espacio de almacenamiento.

Su armado es fácil y rápido, puesto que no se requieren herramientas especiales, facilitando la manipulación y el montaje en campo.

CARACTERÍSTICAS

- Gabinetes con llave única para mayor seguridad y simpleza en la administración.
- Paneles laterales completamente extraíbles para facilitar el acceso al interior, durante el montaje o mantenimiento.
- Estructura de acero con perfil de soporte, desmontable y fabricado con precisión que permite un rápido y fácil ensamblaje.
- Distancia entre rieles 19", estándar para equipos de comunicaciones.
- Puerta de vidrio templado, con sentido de apertura reversible.
- Perfil de montaje en forma de L, fácil de ajustar al riel de montaje.
- Embalaje reducido, ahorra espacio en transporte.
- **Herramientas necesarias para el armado**
Llave allen (incluida) y atornillador.

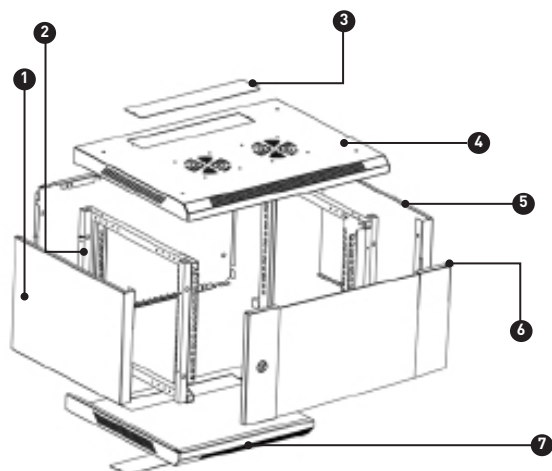
ORDEN DE PEDIDO

CÓDIGO	DESCRIPCIÓN
P07343	NC GABINETE MURAL ARMABLE 4Ux450
P07440	NC GABINETE MURAL ARMABLE 6Ux450
P07441	NC GABINETE MURAL ARMABLE 9Ux450
P07446	NC GABINETE MURAL ARMABLE 9Ux600
P07442	NC GABINETE MURAL ARMABLE 12Ux450
P07443	NC GABINETE MURAL ARMABLE 12Ux600
P07444	NC GABINETE MURAL ARMABLE 15Ux600
P07445	NC GABINETE MURAL ARMABLE 18Ux600

ACCESORIOS ADICIONALES (NO INCLUIDOS)

CÓDIGO	DESCRIPCIÓN
P07233	TX KIT TURBINA + CABLE ENCHUFE ITALIANO GABINETE MURAL
P07234	TX KIT 4 PERNOS 10MM ANCLAJE A MURO GABINETE MURAL
P03902	TX BANDEJA GAB FIJ FRONT 300 MM JE07
P03901	TX TX PDU 12 ENCHUFES 10A HORIZ/VERT INTERRUPTOR X 3 MT

GABINETES MURALE ARMABLES



ESPECIFICACION DE GABINETES MURALES

1. Paneles de instalación Mural.
2. Perfil de Montaje (Forma L).
3. Placa de Entrada de Cables.
4. Panel Superior.
5. Panel Lateral
6. Puerta Frontal de Vidrio Templado.
7. Panel Inferior.

NORMAS Y ESTÁNDARES

- ANS/EIA RS-310-D
- IEC297-2
- DIN41497 PART1
- DIN41494 PART7
- GB/T3047.2-92

DETALLE DE PARTES Y PIEZAS

N°	Nombre	cantidad	Material	Terminación
1	Cubierta superior	1	Acero laminado en Frio T1.2	Pintura electroestática en polvo
2	Cubierta inferior	1	Acero laminado en Frio T1.2	Pintura electroestática en polvo
3	Estructura de acero con perfil de soporte	2	Acero laminado en Frio T1.2	Pintura electroestática en polvo
5	Panel Lateral	2	Acero laminado en Frio T1.2	Pintura electroestática en polvo
6	Panel Frontal	1	Vidrio templado 5mm.	
7	Cerradura de Seguridad	1	Acero galvanizado	
8	Pernos M6 Cabeza B y Tuercas M6	10	Acero	
9	Llave allen	1	Acero	
10	Placa de entrada de Cables.	2	Acero laminado en Frio T1.2	Pintura electroestática en polvo
11	Panel de Instalación Trasero	1	Acero laminado en Frio T1.2	Pintura electroestática en polvo