



IDEAL NETWORKS



# LanTEK IV

El Futuro de la  
certificación de  
cables

Proof of Performance



# LanTEK IV

Certificador de Cables

## El Futuro de la certificación de cables



El LanTEK IV es un nuevo sistema de Certificación de Cables que trae un nuevo estándar a la industria, haciendo el trabajo mas rápido, fácil y rentable.

### LanTEK IV – Certificador de Cobre y Fibra

**El menor tiempo de medida** – Mide y almacena una prueba de Cat6A en 7 segundos, el más rápido del mercado.

**VisiLING™ incrementa productividad** – Los adaptadores de enlace permanente VisiLING™ presentan una manera totalmente innovadora de medir, todo lo que necesita para operar el certificador y verificar los resultados lo tiene en la palma de su mano.

**A prueba de futuro** – Certifica enlaces hasta Cat8.I y Cat8.II incluyendo medidas de TCL y Resistencia no-balanceada. El LanTEK IV mide hasta 3000MHz dejando margen para futuros estándares de ISO/TIA.

**Siempre disponible y sin costos imprevistos** – El plan de soporte Sapphire Care Plan esta diseñado para minimizar el tiempo de indisponibilidad, reducir el coste de propiedad y proteger contra costos de reparación imprevistos.

**Conectividad a impresora de etiquetas para ahorrar tiempo** – Cree facilmente nomenclaturas complejas que son luego transferidas a una impresora para un etiquetado rápido y preciso.



### IDEAL AnyWARE en la web – Software the gestión y reportes (versión de escritorio también disponible)

**Elimine costos de configuración elevados** – Jefes de proyecto pueden pre-configurar todos los proyectos en la web IDEAL AnyWARE y los técnicos de campo simplemente descargar al LanTEK IV la configuración que necesiten, eliminando posibles errores al ingresar datos o parámetros manualmente en el equipo.

**Soporte en tiempo real** – Colegas, Fabricantes de cables o el soporte técnico de IDEAL Networks pueden conectarse al LanTEK IV remotamente, minimizando tiempo de soporte, incrementando colaboración y reduciendo llamadas.

### Reduzca el costo en equipamientos con Test4Less

La oferta de **Test4Less** permite a compañías necesitando 3 o mas certificadores, pagar por medida en lugar de pagar por el equipo de antemano.





# VisiLinq™



## Trabaje inteligentemente y no mas duro, con el nuevo adaptador VisiLINQ™

VisiLINQ™ permite al técnico de campo iniciar la medida y visualizar el resultado, todo sin necesidad de sostener o tocar el certificador.



Las puntas (Tips) RJ45 del adaptador de enlace permanente VisiLINQ™ son reemplazables en campo para reducir el costo de mantenimiento, verificados por un organismo independiente para mas de 2000 inserciones, lo que es 1250 mas que las 750 inserciones estándar (según ISO/TIA) de los conectores RJ45 normales.

**Todo lo que necesita para operar el certificador y verificar los resultados:** en la palma de su mano.

Patente pendiente

# Software de gestión y reportes del medidor



El nuevo sistema gestión reportes IDEAL AnyWARE en la web permite colaboración en tiempo real entre los gestores de proyecto y los técnicos de campo. No hay necesidad que los técnicos de campo configuren las pruebas en el Lantek IV, desde su oficina pueden configurar las pruebas en la nube IDEAL AnyWARE, desde donde podrá descargarse al equipo, eliminando posibles errores y minimizando el tiempo requerido para preparar reportes a clientes.



## Software en la web

- **Opera en cualquier sitio con un acceso web** – IDEAL AnyWARE en la web puede operar desde un PC, Mac o Tablet (Android e IOS)
- **Almacenamiento gratis** – Sin necesidad de Servidores específicos o sistemas de backup
- **Archivos de proyecto fáciles de encontrar** – Adjunte todos los archivos del proyecto incluyendo diagramas de cableados, dibujos, videos y fotos en la web IDEAL AnyWARE. Todo lo que necesita en un mismo lugar
- **Comparta reportes facilmente** – Utilice la web IDEAL AnyWARE para compartir enlaces a los reportes de prueba, eliminando la necesidad de enviar archivos por email
- **Reduzca tiempo de aprendizaje con WalkME** – La web IDEAL AnyWARE esta embebida con la aplicación digital WalkME proveyendo proactivamente una guía paso-a-paso a través de todas las tareas.

## Gestión de flota

- **Gestionar facilmente la flota de certificadores** – El gestor de flota le permite ver quien tiene el certificador, cuando se actualizó por última vez el Software, la fecha de la siguiente calibración, y cuando los resultados fueron escargados por última vez. Permitiéndole gestionar los tiempos de parada del equipo y asegurarse que se realice la transferencia de resultados a la oficina sin perderse

Building	City	DATE	TOTAL	PASSED	FAILED	VIEW
Building-1 Library	City University	04/05/2019	380	380	0	VIEW
Building-2 Humanities	City University	04/05/2019	160	160	0	VIEW
Building-3 Science	City University	04/05/2019	225	225	0	VIEW
Building-4 Engineering	City University	04/05/2019	144	144	0	VIEW
CITY HOSPITAL BUILD...	M.D.	04/05/2019	100	100	0	VIEW
CITY HOSPITAL BUILD...	M.D.	04/05/2019	146	146	0	VIEW

Pantalla de trabajos de la web IDEAL AnyWARE



Pantalla de resultados de la web IDEAL AnyWARE

# Colaboración en tiempo real: entre gestores de proyectos y técnicos de campo

## Pre-configuración

- **Reduce errores de configuración** - El gestor del proyecto puede pre-configurar todos los datos del proyecto en la web IDEAL AnyWARE, y los técnicos de campo simplemente descargar el proyecto al Lantek IV, simplificando el proceso y eliminando posibles errores al cargar los datos en el equipo
- **Cree los nombres de pruebas mas complejos** - Facilmente cree simples o sofisticados nombres de pruebas requeridos por su cliente

## Detección de fallos

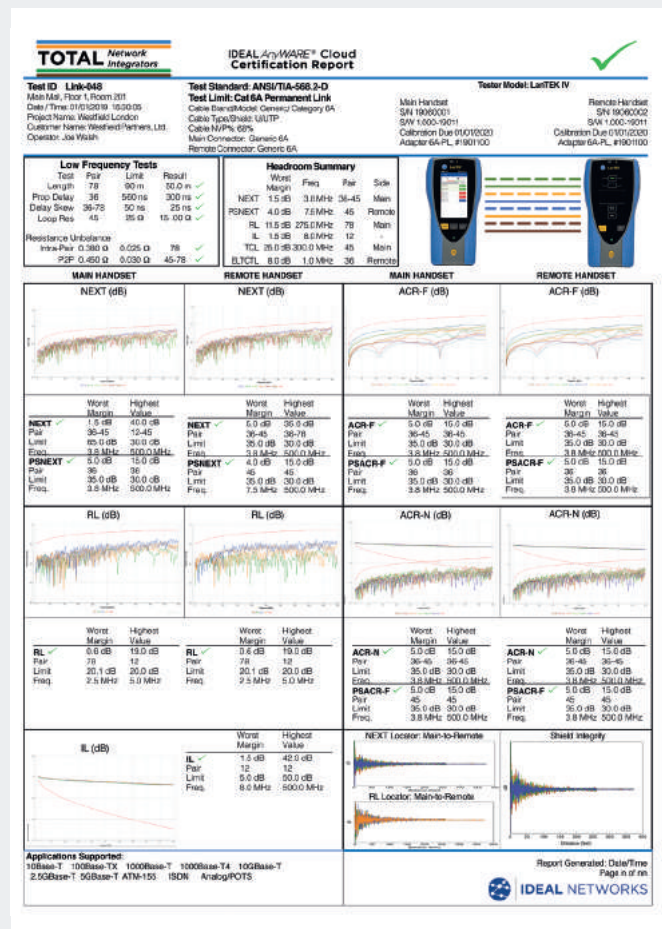
- **Filtros avanzados** - aplique filtros en cualquier campo de la pantalla para facilmente listar las pruebas que busca, para reducir el tiempo de búsqueda

## Soporte

- **Reducir tiempo de aprendizaje/entrenamiento** - La web IDEAL AnyWARE viene con una guía proactiva paso-a-paso para todas las funciones clave
- **Soporte en tiempo real Team Viewer** - Utilizando la web IDEAL AnyWARE los usuarios pueden conectarse a un Lantek IV remotamente para identificar fallos en enlaces fallidos, minimizando tiempo de resolución, incrementando la colaboración y los rellamados

## Reportes profesionales

- **Crear perfiles de clientes** - Es posible crear y almacenar un perfil para cada cliente con el logo de su empresa, dirección, datos de contacto. Esta información es automáticamente cargada luego al reporte, ahorrando tiempo a la hora de generar el reporte
- **2 Formatos de Reporte**
  - **Reportes de una sola línea** - Este es un resumen mostrando todas las pruebas en un listado, con indicación de pasa falla, entre otros datos
  - **Reporte resumido** - Este reporte con todos los resultados relevantes de la medida en una sola página por prueba



Reporte Profesional en PDF generado por la web IDEAL AnyWARE

# LanTEK IV



## Módulos de enlace permanente (VisiLINQ™)

Para comprobar y certificar cableados UTP/STP Cat5e/6/6A/8.I desde el panel de parcheo a la roseta del puesto de trabajo. La punta (Tip) RJ45 en los módulos adaptadores de enlace permanente son reemplazables en campo, lo que reduce el costo de mantenimiento y propiedad.



## Módulos de canal

Seleccione de una larga lista de Módulos de prueba de enlace canal para varias aplicaciones incluyendo: Cat6A RJ45, Cat8.I RJ45, Car7A/8.II GG45, Tera y EC7.



## Módulos para latiguillos

Módulos de prueba para Cat5e/6/6A estan disponibles para certificación de latiguillos a estándares TIA e ISO. Un módulo adaptador de Latiguillo puede combinarse con un módulo adaptador de enlace permanente para certificar un enlace MPTL (Modular Plug Terminated Link).



# FiberTEK IV

## Resolviendo problemas

Fuente laser de luz roja para identificar visualmente fallos y puertos de fibra

## Indicador LED de recepción de señal

Parpadea rojo para prevenir que la luz proviene de otra fuente, parpadea verde cuando conectado al Fibertek IV

## Soporta todos los tipos de onectores comunes

Adaptadores SC, FC, ST incluidos.

## Certificación

Certificación Tier-1 de cableados de fibra óptica Multimodo y Monomodo

## Mediciones simplificadas bidireccionales

Elimina el proceso de integrar manualmente mediciones direccionales en un solo archivo de medida

## Cumplimiento con Encircled Flux

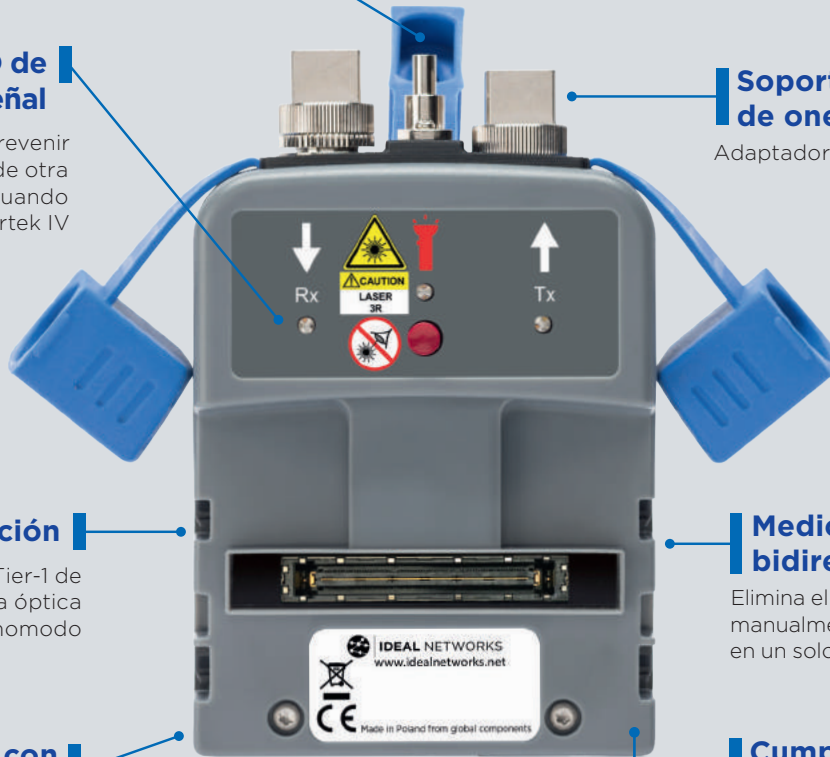
Permite cumplimiento con los nuevos estándares 2016 de IEC 14763-3 y ANSI/TIA-526-14-C (accesorios opcionales - vea página posterior para detalles)

## Calibración en campo

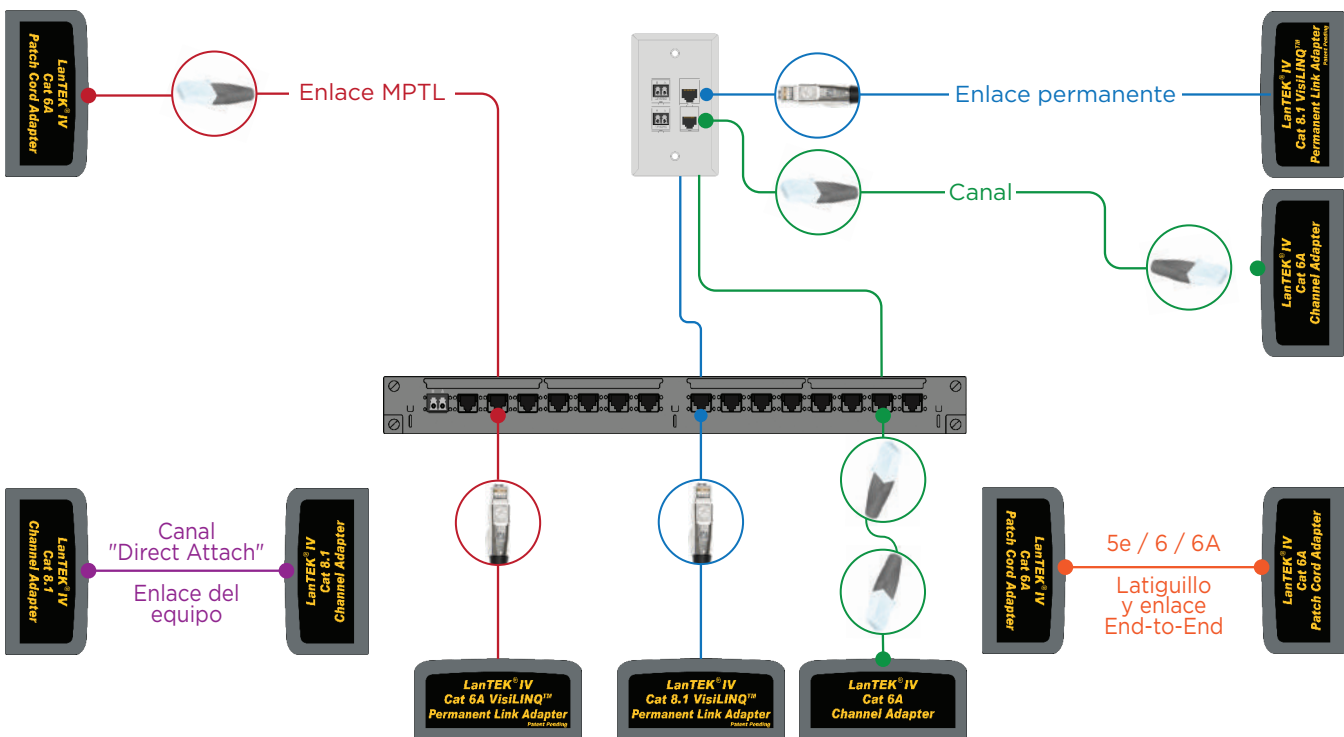
Permite calibración en campo con los métodos de 1 y 3 latiguillos, para asegurar precisión y cumplimiento con los estándares ISO/IEC y ANSI/TIA. Cumple con todos los estándares internacionales incluyendo ANSI/TIA, ISO/IEC

## Cumple con todos los estándares internacionales incluyendo ANSI/TIA, ISO/IEC

Veal la web para detalles completos



## Aplicaciones





# Sapphire CARE PLAN

## Protección total para su Lantek IV y Fibertek IV

El plan de soporte Sapphire Care Plan está diseñado para ayudar a minimizar el tiempo de parada, reducir el costo de propiedad y proteger contra gastos imprevistos de reparación.

**Calibración Anual gratis** – Mantenga la precisión en las medidas

**Reparaciones incluidas** – Protegido contra gastos imprevistos

**Unidad en préstamo sin cargo durante reparaciones y calibraciones** – Cero indisponibilidad

**Entrenamiento online y soporte técnico gratis** – Mejore eficiencia

**Envíos gratis** – Reduce costos

**Accesorios consumibles gratis** – Reduce costo de propiedad

Cada año elija 1 de entre las siguientes opciones:

- 4 x Pares de Puntas (Tips) para Adaptadores de enlace permanente
- 4 x unidades de Latiguillos de enlace canal
- 2 x unidades de Adaptadores de Canal Cat6A
- 1 x unidad de Batería para Lantek III/IV



## Soporte en línea para Team Viewer



Gestores de proyectos pueden conectarse remotamente al Lantek IV en el lugar de trabajo usando la web IDEAL AnyWARE para resolver problemas de enlaces con fallos, minimizando el tiempo de resolución, incrementando la colaboración.

Acceso puede ser otorgado a fabricantes de cableados y al Soporte de IDEAL Networks para un mayor soporte en la resolución de problemas, si requerido.

\*Se requiere Sapphire Care plan

## Opciones únicas de PAYT (Pay As You Test - Pague según va midiendo) mejoran el flujo de caja

En caso de requerir 3 o mas certificadores. Nuestras opciones de PAYT pueden hacer que su flota de certificadores de lo que tradicionalmente es un costo de capital en un gasto de operación prorrogado en el tiempo. Esto le ofrece la flexibilidad de adquirir equipamiento dentro de su presupuesto. Opciones pago sencillas van desde ningún pago anticipado hasta un simple prepago de 3,000€

### Compre créditos para mediciones cuando y como necesite, con estos sencillos pasos:



# LanTEK IV

## Certificador de Cables



### Información de pedidos

Nº de parte	Contenido de los kits
R163000	<b>Certificador de cables LanTek IV - 500MHz, TIA Category 6A / ISO Clase EA.</b> LanTek IV - Unidades principal y remota, (2) baterías de Li-ion, (2) Fuentes de Alimentación universales, Cable USB, Correa de sujeción, Guía rápida de usuario, Maleta de transporte, (2) Adaptadores de Enlace Permanente VisiLINQ de Cat6A RJ45
R163001	<b>Certificador de cables LanTek IV - 3000MHz, TIA Category 8 / ISO Clase I/II.</b> LanTek IV - Unidades principal y remota, (2) baterías de Li-ion, (2) Fuentes de Alimentación universales, Cable USB, Correa de sujeción, Guía rápida de usuario, Maleta de transporte, (2) Adaptadores de Enlace Permanente VisiLINQ de Cat8 RJ45
TRADE163000	Entregando cualquier certificador Cat5e (o superior), por un LanTek IV 500MHz
TRADE163001	Entregando cualquier certificador Cat5e (o superior), por un LanTek IV 3000MHz

### Información de pedidos

Nº de parte	Contenido de los kits
R164008	<b>FiberTEK IV - Kit MM LED.</b> (2) Módulos FiberTEK IV Multimodo, Maleta de transporte semi rígida, adaptadores SC, FC, ST para los módulos (uno de cada, por cada módulo), (6) Latiguillos SC-SC de 50 micrones, cumplimiento con estándar ISO/IEC 14763-3, guía rápida de usuario, Compatible con LanTek IV
R164009	<b>FiberTEK IV - Kit SM Láser.</b> (2) Módulos FiberTEK IV Monomodo, Maleta de transporte semi rígida, adaptadores SC, FC, ST para los módulos (uno de cada, por cada módulo), (6) Latiguillos SC-SC de 50 micrones, cumplimiento con estándar ISO/IEC 14763-3, guía rápida de usuario, Compatible con LanTek IV
R164010	<b>FiberTEK IV - Kits MM LED y SM Láser.</b> (2) Módulos FiberTEK IV Monomodo, (2) Módulos FiberTEK IV Multimodo, Maleta de transporte semi rígida, adaptadores SC, FC, ST para los módulos (uno de cada, por cada módulo), (6) Latiguillos SC-SC de 9 micrones, (6) Latiguillos SC-SC de 50 micrones, cumplimiento con estándar ISO/IEC 14763-3, guía rápida de usuario, Compatible con LanTek IV

### Adaptadores opcionales y Accesorios para LanTek IV

Nº de parte	Descripciones
R163052	Adaptador de Canal LT IV - Cat6A/6/5e RJ45 (unidad)
R163053	Adaptador de Canal LT IV - Cat8.1/6A/6/5e RJ45 (unidad)
R163054	Adaptadores Universales LT IV - Cat8.II TERA (unidad)
R163056	Adaptadores Universales LT IV - Cat8.II GG45 (unidad)
R163055	Adaptadores Universales LT IV - Cat8.II EC7 (unidad)
R163057	Adaptador Pruebas MPTL LT IV - Cat5e / Clase D (unidad)
R163058	Adaptador Pruebas MPTL LT IV - Cat6 / Clase E (unidad)
R163059	Adaptador Pruebas MPTL LT IV - Cat6A / Clase Ea (unidad)
R161050	Puntas (Tips) de reemplazo LT II/IV - Cat6A/8.1 para Adaptador Enlace Permanente

### Adaptadores opcionales y Accesorios para FiberTEK IV

Part No	Descripciones
R164050	Latiguillos Encircled Flux 50/125 micrones con conectores SC - SC para FT III/IV
R164051	Latiguillos Encircled Flux 50/125 micrones con conectores SC - LC para FT III/IV
R164064	Adaptador LC para puerto de Recepción FT III/IV

Certificador **LanTek III 500MHz Láser** también está disponible para la compra, ver detalles en la web

Todos los certificadores de cables **LanTek IV** incluyen adaptadores de enlace permanente como configuración estándar. Los adaptadores de canal pueden comprarse por separado

### Sapphire Care Plan para LanTek III/IV y FiberTEK III/IV

Nº de parte	Descripciones
SCP1YRN	Sapphire Care Plan - Cobre - 1 Año (incluye 10% descuento) *
SCP2YRN	Sapphire Care Plan - Cobre - 2 Años (incluye 10% descuento) *
SCP3YRN	Sapphire Care Plan - Cobre - 3 Años (incluye 10% descuento) *
SCP1YR	Sapphire Care Plan - Cobre - 1 Año
SCP2YR	Sapphire Care Plan - Cobre - 2 Años
SCP3YR	Sapphire Care Plan - Cobre - 3 Años
SCP1YF	Sapphire Care Plan - Fibra (Por Par) - 1 Año
SCP2YF	Sapphire Care Plan - Fibra (Por Par) - 2 Años
SCP3YF	Sapphire Care Plan - Fibra (Por Par) - 3 Años

**Incluido:** Reparaciones sin cargo, Calibración anual gratis, equipo de sustitución gratis durante reparaciones y calibraciones, portes gratis, actualizaciones de Firmware gratis, soporte técnico gratis, accesorios desgastables gratis, aplican términos y condiciones (ver en la web).

\* Cuando se compra dentro de los 60 días de la fecha de compra del LanTek III/IV. Para detalles por favor visite la web [www.idealnetworks.net](http://www.idealnetworks.net) bajo accesorios para LanTek III/IV



IDEAL INDUSTRIES NETWORKS LIMITED  
Stokenchurch House, Oxford Road, Stokenchurch,  
High Wycombe, Buckinghamshire, HP14 3SX, UK.  
Tel. +44 (0)1925 428 380 | Fax. +44 (0)1925 428 381  
uksales@idealnwd.com

[www.idealnetworks.net](http://www.idealnetworks.net)



Especificaciones sujetas a modificación sin previo aviso. E&OE  
© IDEAL INDUSTRIES NETWORKS LIMITED 2019  
Publication no.: 163808. Rev 1.

Los nombres y logos IDEAL NETWORKS, LanTEK, FiberTEK, VisiLINQ e IDEAL AnyWARE son Marcas y Marcas registradas de IDEAL INDUSTRIES NETWORKS LIMITED.