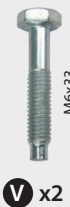
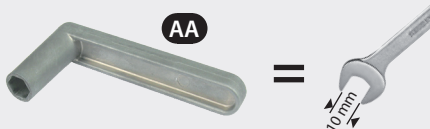
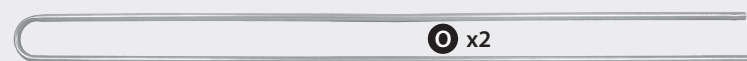
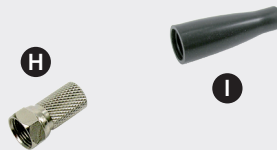
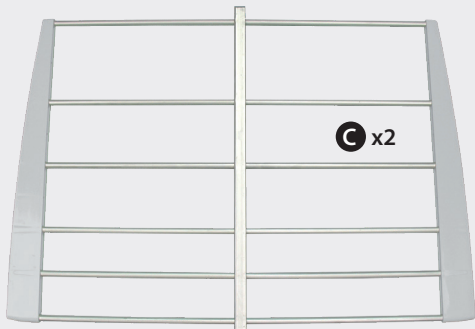


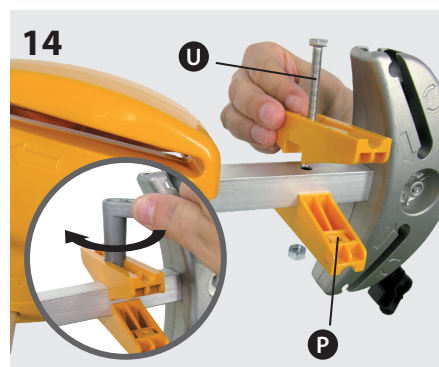
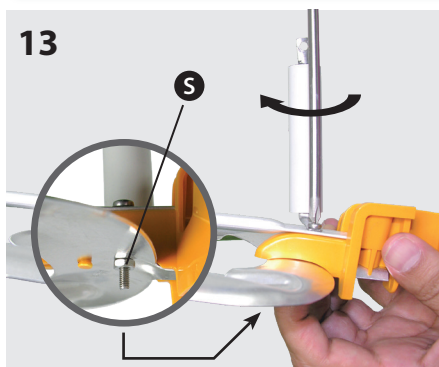
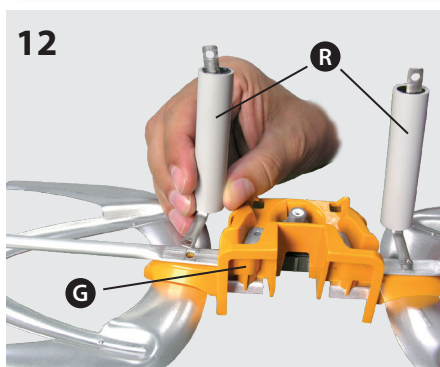
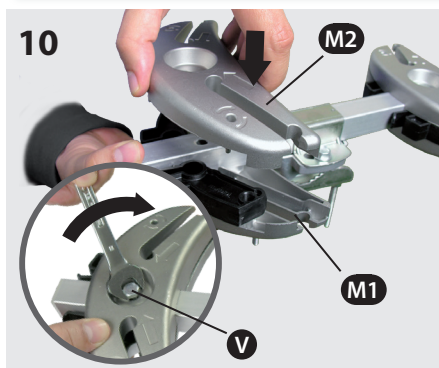
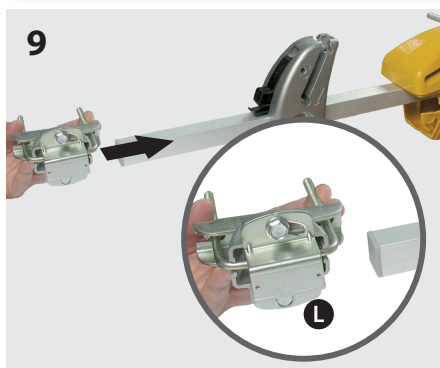
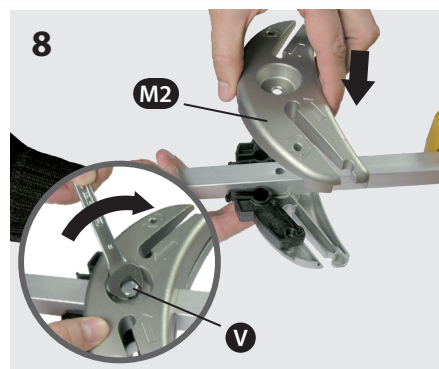
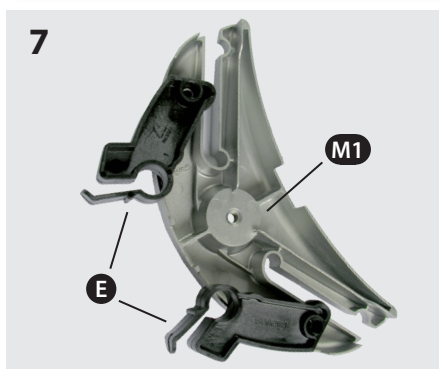
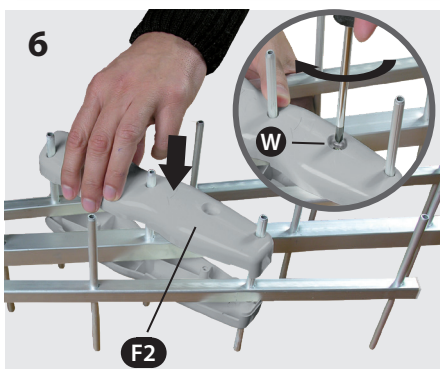
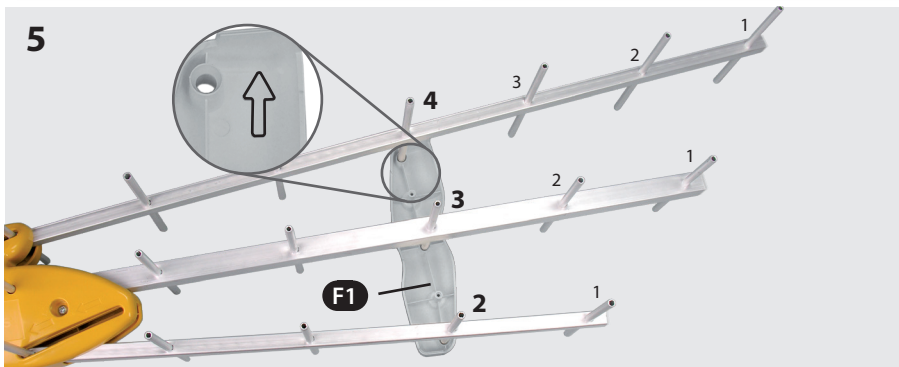
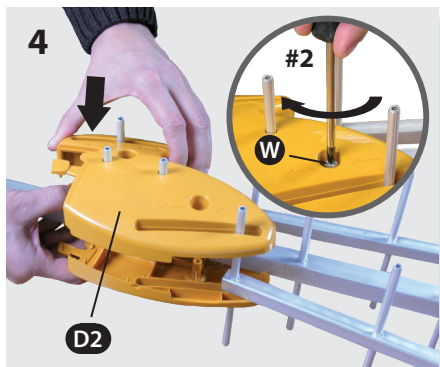
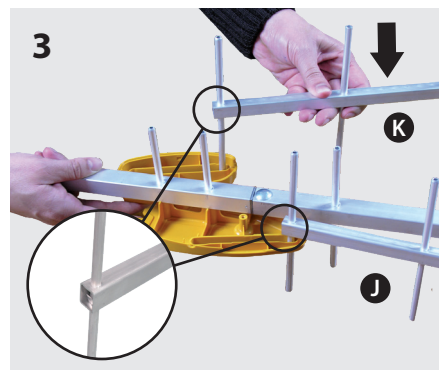
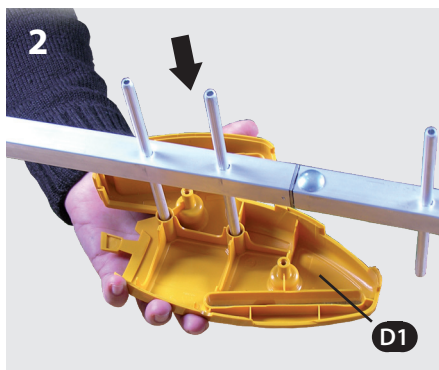
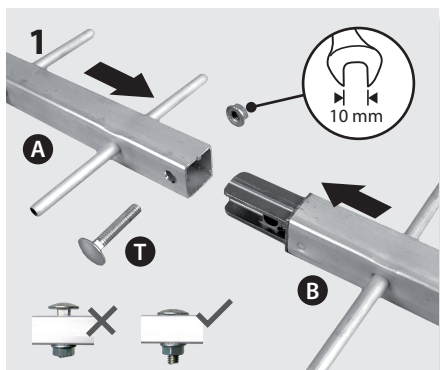
Antena / Antenna

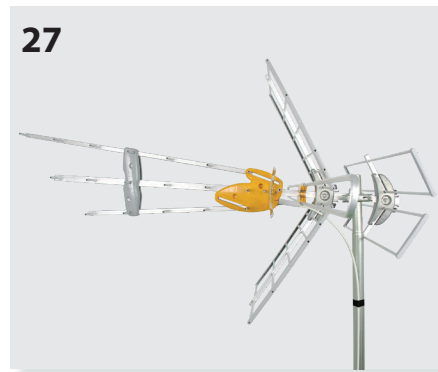
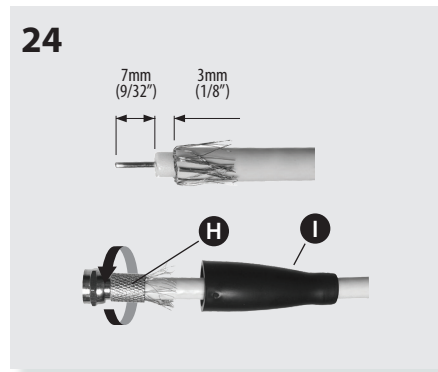
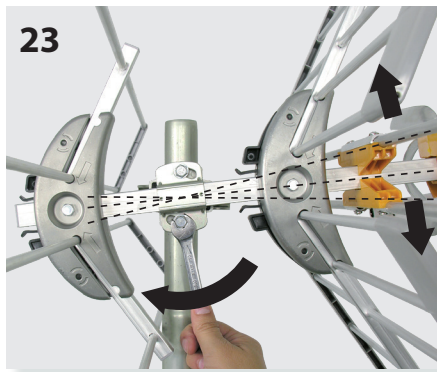
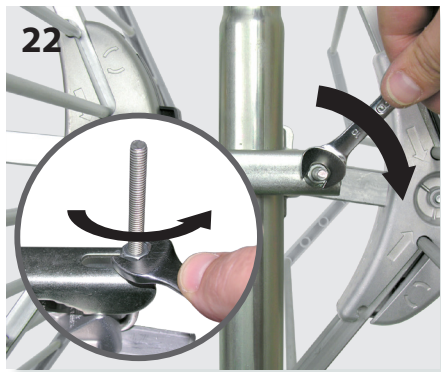
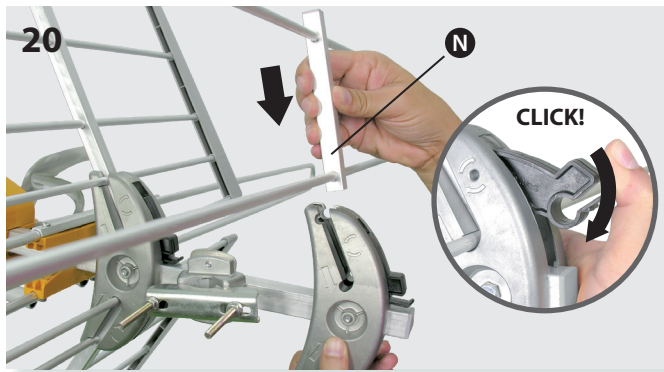
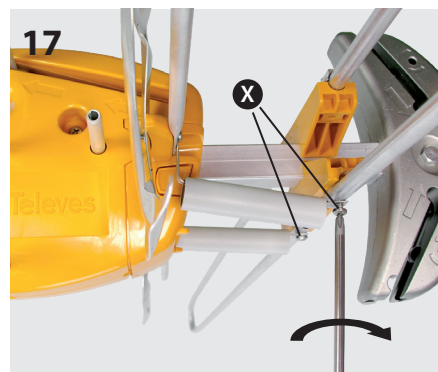
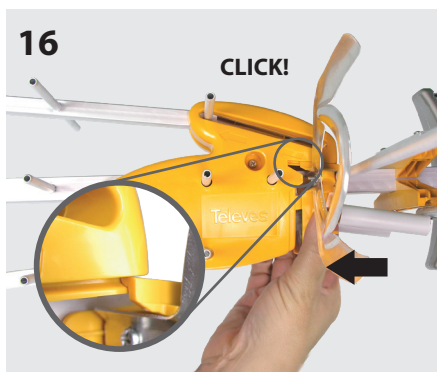
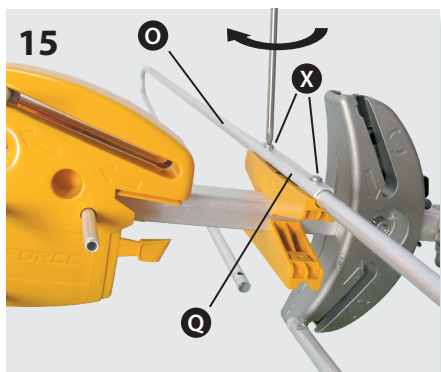
Ref. 148220

DATBOSSMIX



Montaje de la antena / Antenna mounting





Características técnicas / Technical specifications

Modo		BOSS OFF (Passive)			BOSS ON (Active)			
Banda de trabajo	Operating band	MHz	Low VHF 54 - 88 CH2 - CH6	High VHF 174 - 216 CH7 - CH13	UHF 470 - 698 CH14 - CH51	Low VHF 54 - 88 CH2 - CH6	High VHF 174 - 216 CH7 - CH13	UHF 470 - 698 CH14 - CH51
Ganancia	Gain	dBi	-3	8.5	16	24 max.*	36.5 max.*	42 max.*
Nivel de salida	Output level		----			Auto*		
Figura de ruido	Noise figure	dB	----			3 typ	2 typ	
Alimentación	Power supply	V \equiv	0			12 - 24		
Consumo	Consumption	mA	----			45 max		
Peso	Weight	g / lb	2400 / 5.29					
Dimensiones	Dimensions	mm / in	1247 x 736 x 1780 / 49.1 x 29 x 70					
Carga al viento	Wind load	N	120 (@ 130 Km/h) 165 (@ 150 Km/h)					

* La ganancia varía automáticamente en función del nivel de salida / The gain is automatically adjusted according to the output level.

