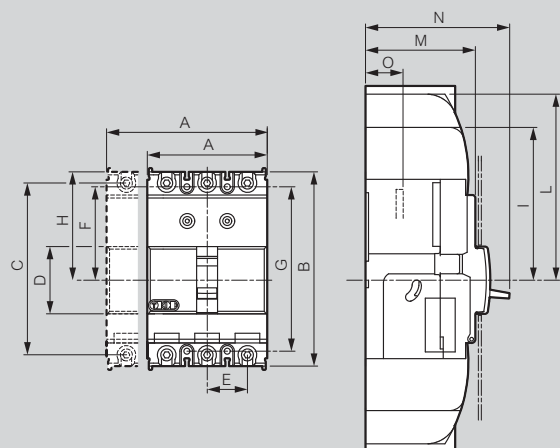


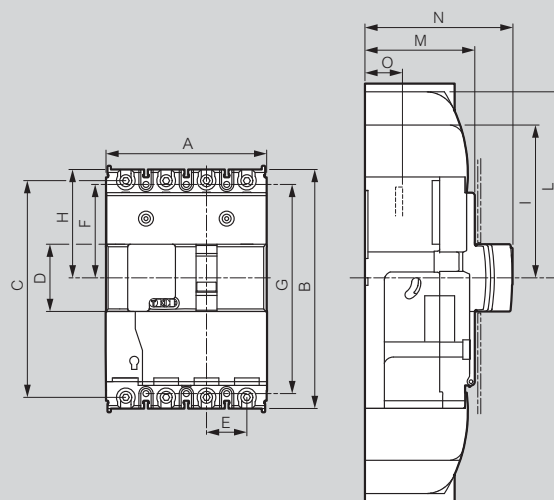
DPX³ 160 magnetotérmicos

Cotas

Versión fija

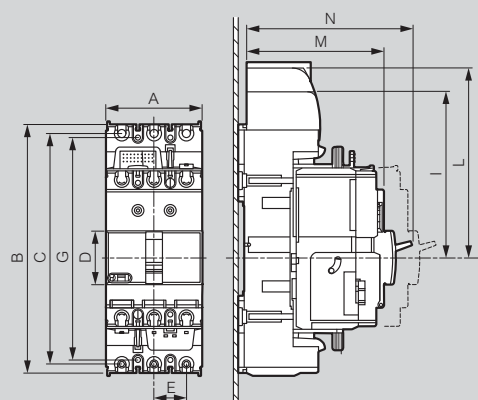


Diferencial versión fija

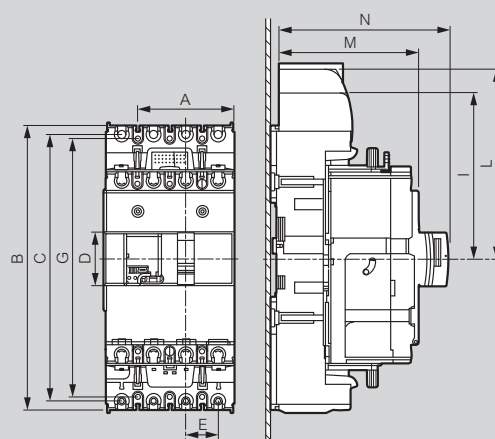


	A	B	C	D	E	F	G	H	I	L	M	N	O
3P	81	130	115	45	27	62,5	110	72,5	102,5	125	74	100	18
4P	108	130	115	45	27	62,5	110	72,5	102,5	125	74	100	18
DIF.	108	160	145	45	27	62,5	140	72,5	102,5	125	74	100	18

Versión extraíble



Diferencial versión extraíble

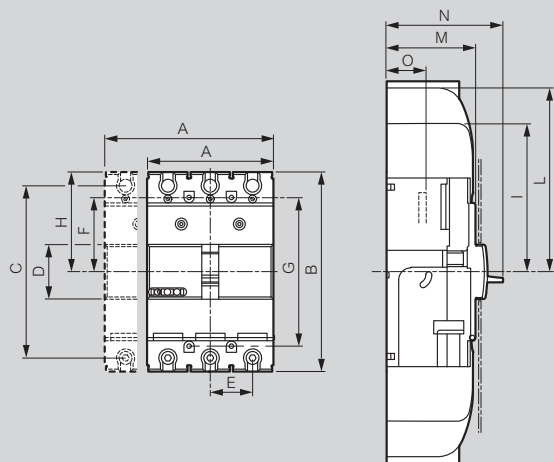


	A	B	C	D	E	F	G	H	I	L	M	N
3P	81	208	193	45	27	100,5	186	111,5	141,5	164	122	148
4P	108	238	223	45	27	100,5	216	111,5	141,5	164	122	148
DIF.	108	230	223	45	27	100,5	216	111,5	141,5	164	122	148

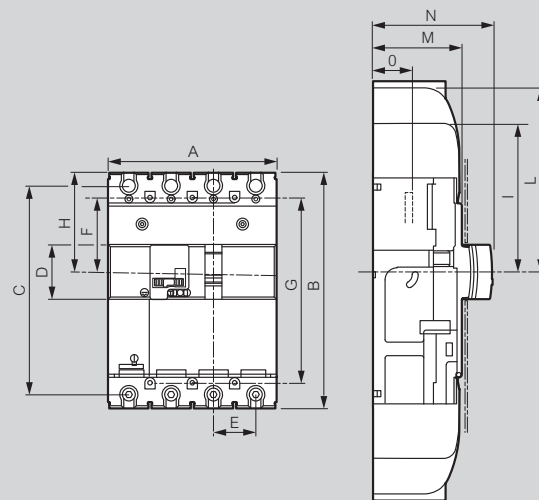
DPX³ 250 magnetotérmicos y electrónicos

Cotas

Versión fija

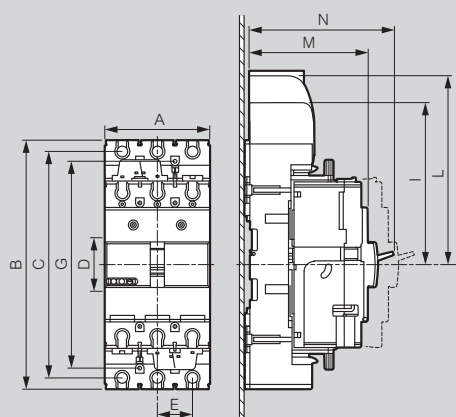


Diferencial versión fija

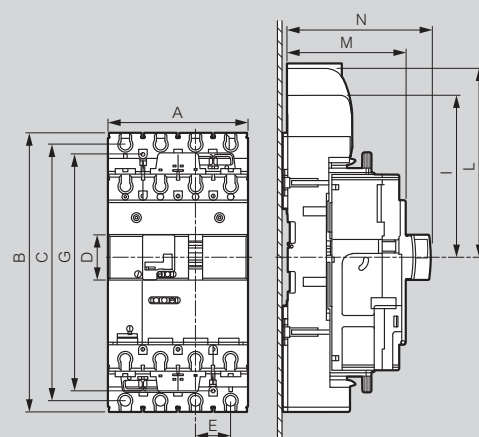


	A	B	C	D	E	F	G	H	I	L	M	N	O
3P	105	165	142,5	45	35	61,5	123	82,5	112,5	150	74	100	18
4P	140	165	142,5	45	35	61,5	123	82,5	112,5	150	74	100	18
DIF.	140	195	172,5	45	35	61,5	153	82,5	112,5	150	74	100	18

Versión extraíble



Diferencial versión extraíble



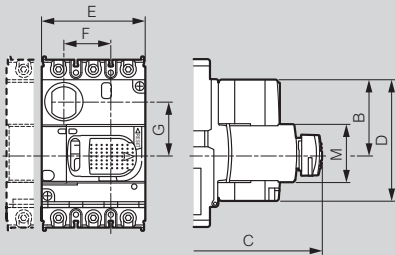
	A	B	C	D	E	F	G	H	I	L	M	N
3P	105	248	225,5	45	35	103	206	150	180	217,5	122	148
4P	140	278	225,5	45	35	103	236	150	180	217,5	122	148
DIF.	140	278	225,5	45	35	103	236	150	180	217,5	122	148

DPX³ 160/250

accesorios

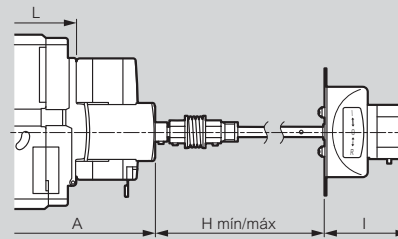
Cotas

Mandos rotativos directos ref. 4 210 00/01/02/03

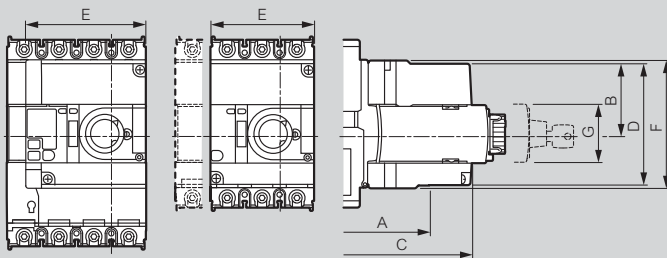


	A	B	C	D	E	F	G	H min	H máx	I	L	M
160	122	57	155	94	80,5	36,5	41,7	132	361	62	74	45
160 DIF.	122	57	155	94	93	36,5	41,7	132	361	62	74	45
250	122	57	155	94	80,5	40,5	41,7	132	361	62	74	45
250 DIF.	122	57	155	94	93	40,5	41,7	132	361	62	74	45
250 ELECT.	122	57	155	94	93	40,5	41,7	132	361	62	74	45
250 ELECT. DIF.	122	57	155	94	93	40,5	41,7	132	361	62	74	45

Mando rotativo sobre puerta ref. 4 210 04/05

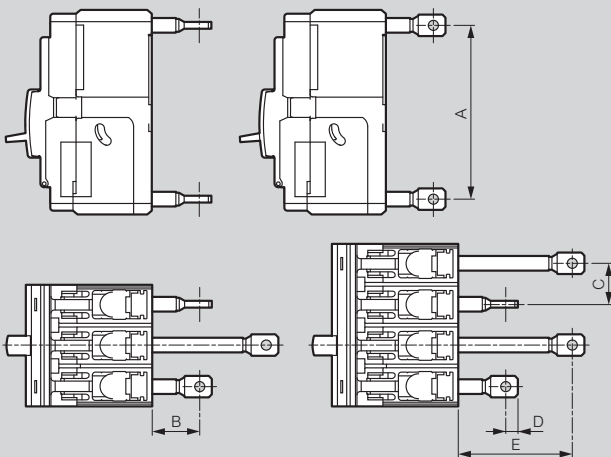


Mando motorizado frontal ref. 4 210 61



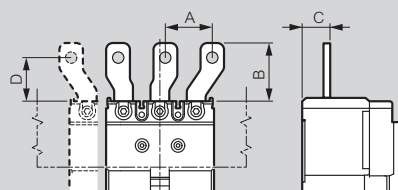
	A	B	C	D	E	F	G	H
160	125	54,5	154	94	80,5	99	45	74
160 DIF.	125	54,5	154	94	93	99	45	74
250	125	54,5	154	94	80,5	99	45	74
250 DIF.	125	54,5	154	94	93	99	45	74
250 ELECT.	125	54,5	154	94	93	99	45	74
250 ELECT. DIF.	125	54,5	154	94	93	99	45	74

Conexiones posteriores ref. 4 210 36/37/38/39



	A	B	C	D	E
160	115	35	27	21,5	79
160 DIF.	145	35	27	21,5	79
250	142,5	36	35	22,5	80
250 DIF.	172,5	36	35	22,5	80

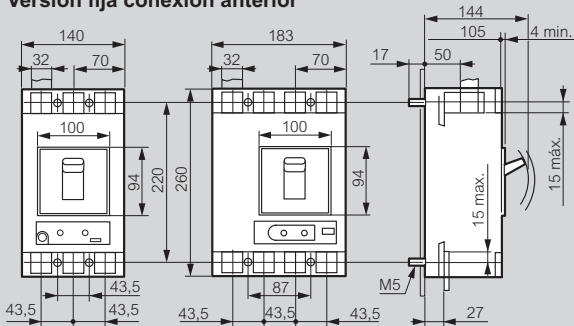
Espaciadores ref. 4 210 32/33/34/35



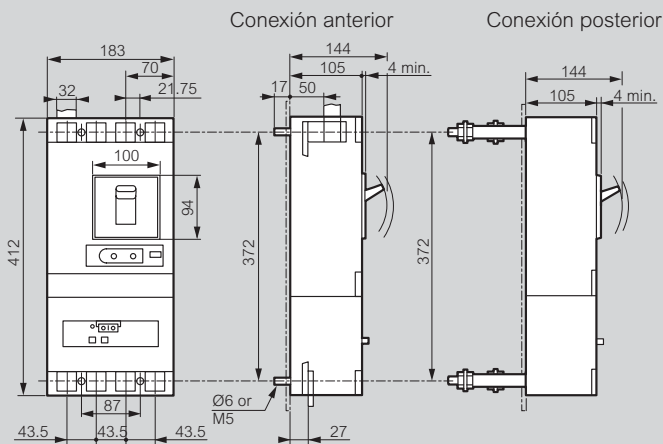
	A	B	C	D
160	35	41	23	33
160 DIF.	35	41	23	33
250	48,5	55	23	39
250 DIF.	48,5	55	23	39

Dimensiones

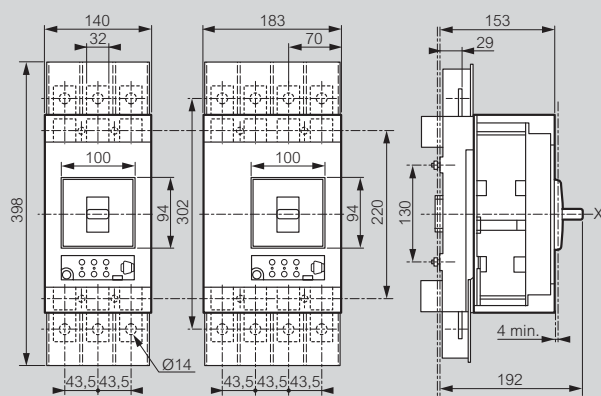
Versión fija conexión anterior



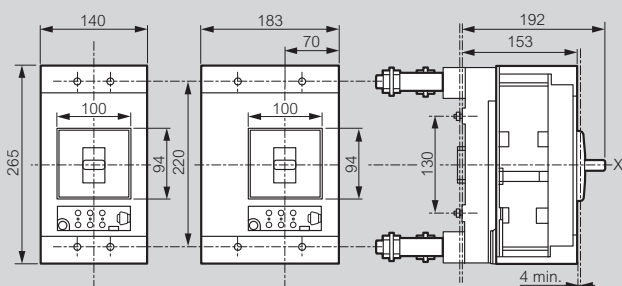
Versión fija con bloque diferencial inferior



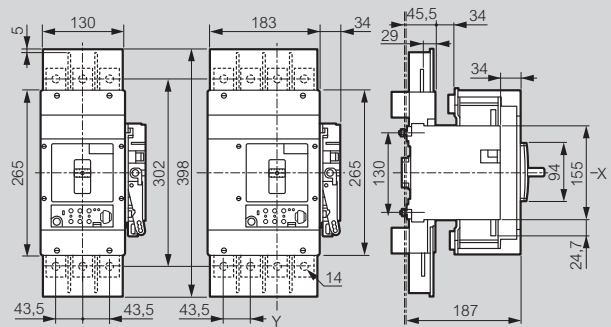
Versión seccionable conexión anterior



Versión seccionable conexión posterior

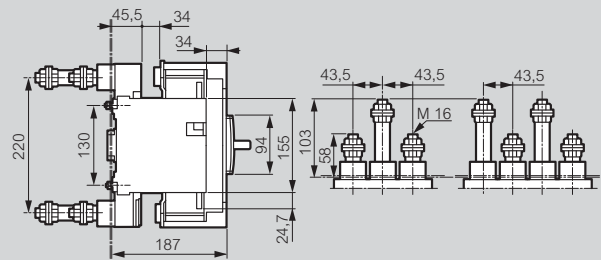


Versión seccionable conexión anterior

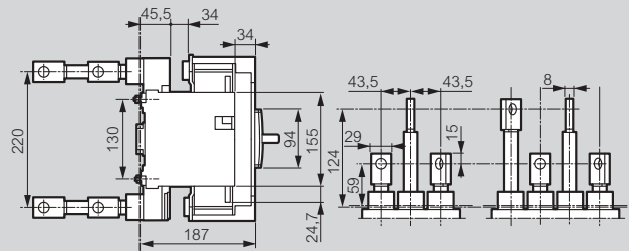


Versión seccionable conexión posterior

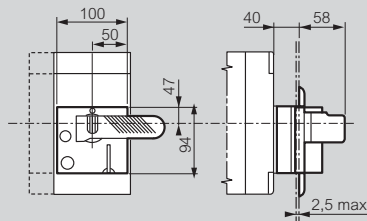
Conexión por varilla roscada



Conexión por pletina o terminal



Mando rotativo directo sobre DPX³

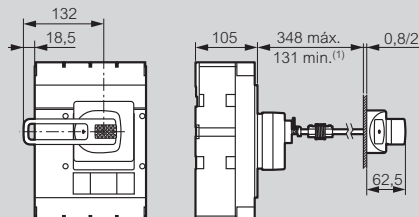


Bornas

	A (mm)
DPX ³ 630	390
DPX ³ + bloque diferencial inferior	542

Mando rotativo sobre puerta

Montaje con junta flexible

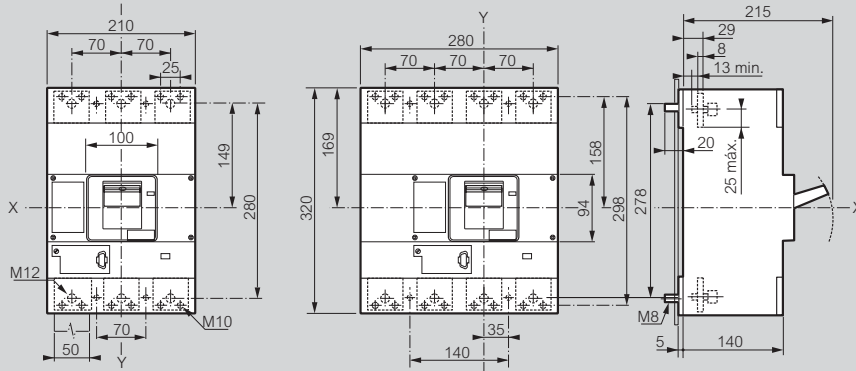


1. 75 mm sin sistema mecánico.

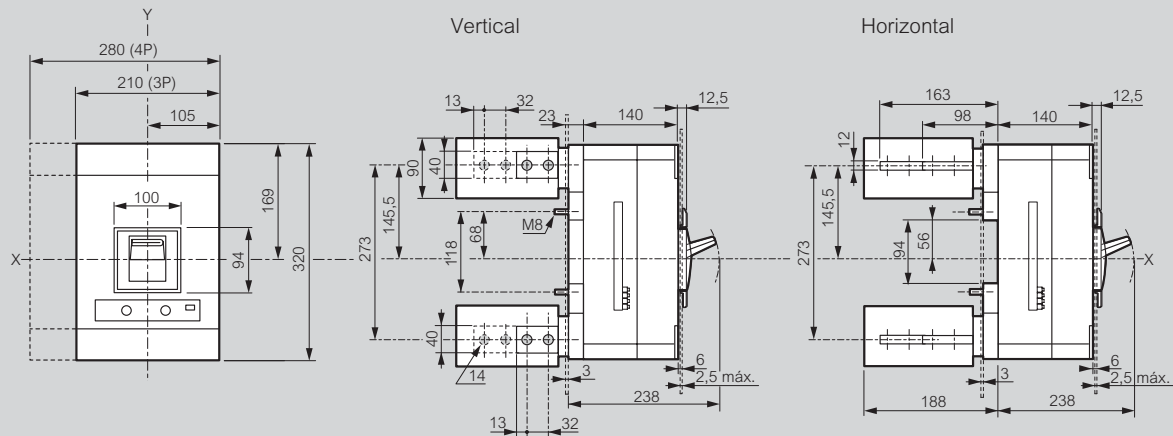
DPX³ 1600

■ Dimensiones

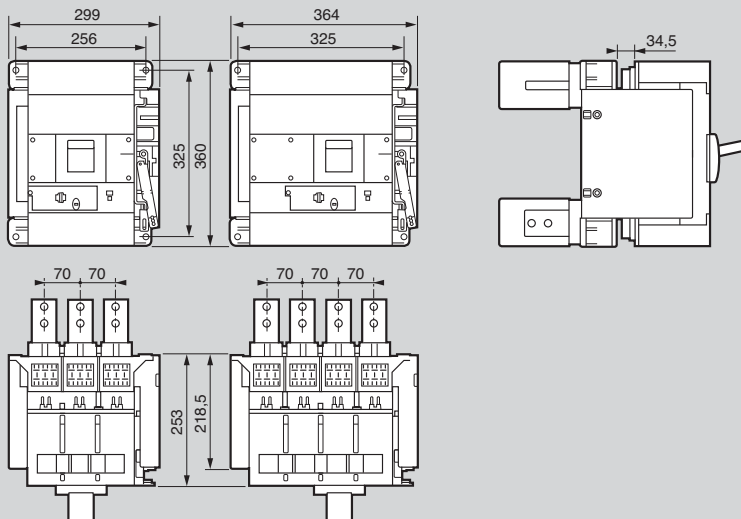
Versión fija conexión anterior



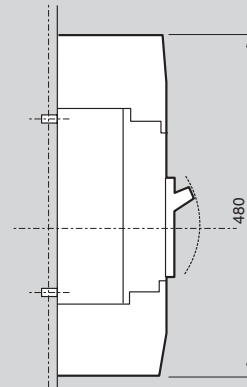
Versión fija conexión posterior



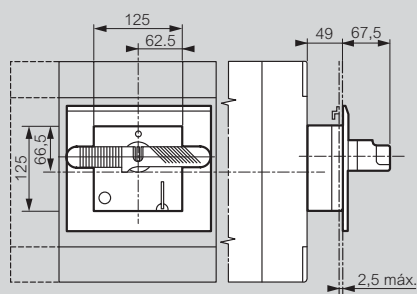
Versión seccionable conexión posterior



Bornas

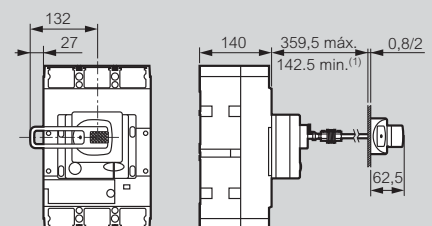


Mando rotativo directo



Mando rotativo sobre puerta

Montaje con junta flexible



DPX³ 160/250

Características técnicas (a 40 °C)

Automáticos de potencia	DPX ³ 160 magnetotérmico				DPX ³ 160 con diferencial				
	16 kA	25 kA	36 kA	50 kA	16 kA	25 kA	36 kA	50 kA	
Corriente nominal In (A)	16-25-40-63-80-100-125-160								
Tensión asignada de aislamiento (V)	50-60 Hz				50-60 Hz				
Tensión asignada de servicio (V)	50-60 Hz				50-60 Hz				
	Continua				Continua				
Tensión asignada de resistencia a los choques Uimp (kV)	8				8				
Categoría de empleo	A				A				
Poder de corte último (kA) CA	220/240 V±	25	35	50	65	25	35	50	65
	380/415 V±	16	25	36	50	16	25	36	50
	440 V±	10	18	25	30	10	18	25	30
	480/500 V±	8	10	12	15	8	10	12	15
	690 V±	5	5	8	10	5	5	8	10
Poder de corte último (kA) CC	125 V ⁼⁽¹⁾	32	50	60	80	32	50	60	80
	250 V ⁼⁽¹⁾	16	25	30	40	16	25	30	40
	400 V ⁼⁽²⁾	16	25	30	40	16	25	30	40
	500 V ⁼⁽²⁾	10	20	25	35	10	20	25	35
Poder de corte de servicio Ics (% Icu)	100								
Poder de cierre en cortocircuito Icm (kA)	415 V±	32	52,5	75,6	105	32	52,5	75,6	105
Poder de cierre en 1 polo Isu (kA)	220/240 V±	6,25	8,75	12,5	16,3	6,25	8,75	12,5	16,3
	380/415 V±	4	6,25	9	12,5	4	6,25	9	12,5
	440 V±	2,5	4,5	6,25	7,5	2,5	4,5	6,25	7,5
Para régimen de neutro IT	480/500 V±	2	2,5	3	3,75	2	2,5	3	3,75
	690 V±	1,25	1,25	2	2,5	1,25	1,25	2	2,5

Automáticos de potencia	DPX ³ 250 magnetotérmico				DPX ³ 250 electrónico				
	25 kA	36 kA	50 kA	70 kA	25 kA	36 kA	50 kA	70 kA	
Corriente nominal In (A)	100-160-200-250				40-100-160-250				
Tensión asignada de aislamiento (V)	50-60 Hz				50-60 Hz				
Tensión asignada de servicio (V)	50-60 Hz				50-60 Hz				
	Continua				Continua				
Tensión asignada de resistencia a los choques Uimp (kV)	8				8				
Categoría de empleo	A				A				
Poder de corte último (kA) CA	220/240 V±	40	60	80	100	40	60	80	100
	380/415 V±	25	36	50	70	25	36	50	70
	440 V±	20	30	40	60	20	30	40	60
	480/500 V±	10	25	30	40	10	25	30	40
	690 V±	8	16	18	20	8	16	-	20
Poder de corte último (kA) CC	125 V ⁼⁽¹⁾	50	72	80	90	50	72	80	90
	250 V ⁼⁽¹⁾	25	36	40	45	25	36	40	45
	400 V ⁼⁽²⁾	30	45	50	55	30	45	50	55
	500 V ⁼⁽²⁾	25	36	40	45	25	36	40	45
Poder de corte de servicio Ics (% Icu)	100								
Poder de cierre en 1 polo Isu (kA)	220/240 V±	10	15	20	25	15	15	20	25
	380/415 V±	6,25	9	12,5	17,5	6,25	9	12,5	17,5
	440 V±	5	7,5	10	15	5	7,5	10	15
Para régimen de neutro IT	480/500 V±	2,5	6,25	7,5	10	2,5	6,25	7,5	10
	690 V±	2	4	4,5	5	-	-	-	-

Desclasificación por temperatura ambiente

DPX³ 160

In (A)	Temperatura (C)											
	-25	-20	-10	-5	0	10	20	30	40	50	60	70
16	23	22	21	21	20	19	18	17	16	15	15	14
25	37	35	34	33	32	30	28	26	25	23	22	21
40	55	54	52	51	50	47	43	42	40	38	36	34
63	88	87	84	83	81	76	69	66	63	60	57	55
80	115	113	111	109	107	97	87	84	80	78	75	72
100	135	133	130	123	115	108	100	100	100	95	90	85
125	160	158	155	153	150	138	125	125	125	118	112	105
160	224	221	214	210	205	192	176	168	160	152	145	139

DPX³ 250

In (A)	Temperatura (C)											
	-25	-20	-10	-5	0	10	20	30	40	50	60	70
40	54	53	51	50	49	48	45	41	40	38	36	34
100	135	132	128	126	123	120	112	102	100	94	90	84
160	216	211	205	201	197	192	179	163	160	151	143	134
200	270	264	256	251	246	240	224	203	200	189	179	168
250	338	330	320	314	308	300	280	254	250	236	224	210

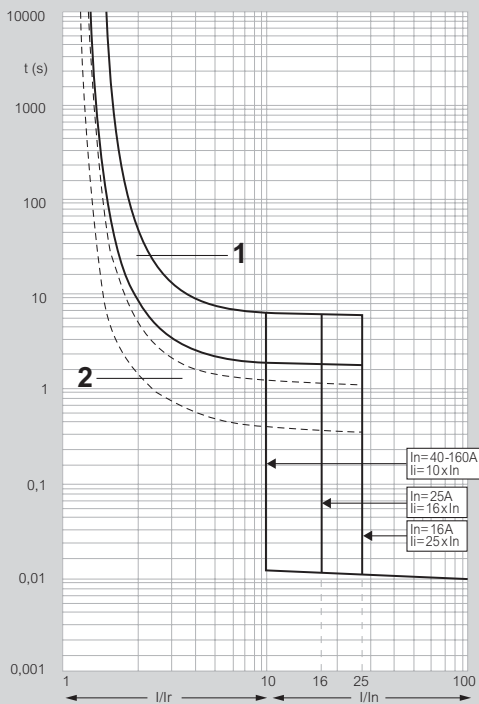
1: 2 polos en serie
2: 3 polos en serie

Desclasificación por altitud

Altitud (m)	2000	3000	4000
Corriente asignada (A)	1 × In	0,96 × In	0,93 × In
Tensión asignada (V)	DPX ³ sin dif.	690	690
	DPX ³ con dif.	500	500

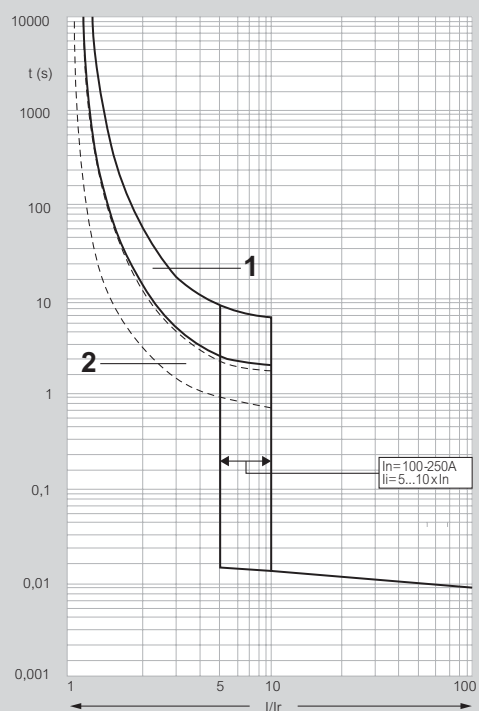
DPX³ 160/250

Curvas de funcionamiento DPX³ 160 magnetotérmico



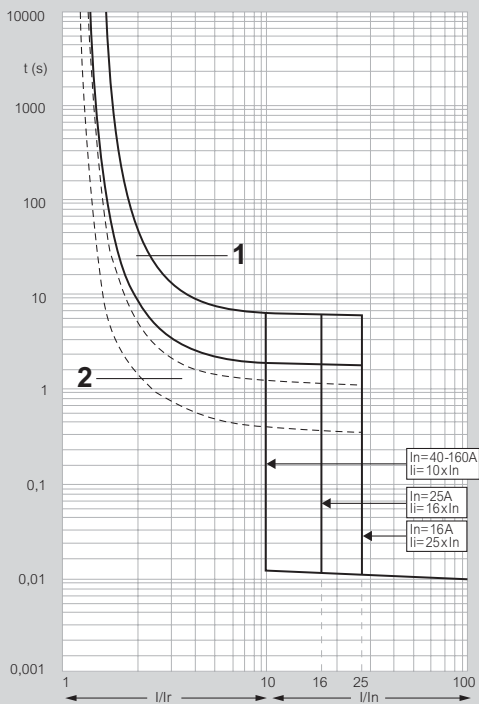
t: tiempo
 I: corriente real
 I_r: protección térmica contra sobrecargas (ajuste: I_r = x I_n)
 Curva n°1: zona de disparo en frío
 Curva n°2: zona de disparo en caliente

Curvas de funcionamiento DPX³ 250 magnetotérmico



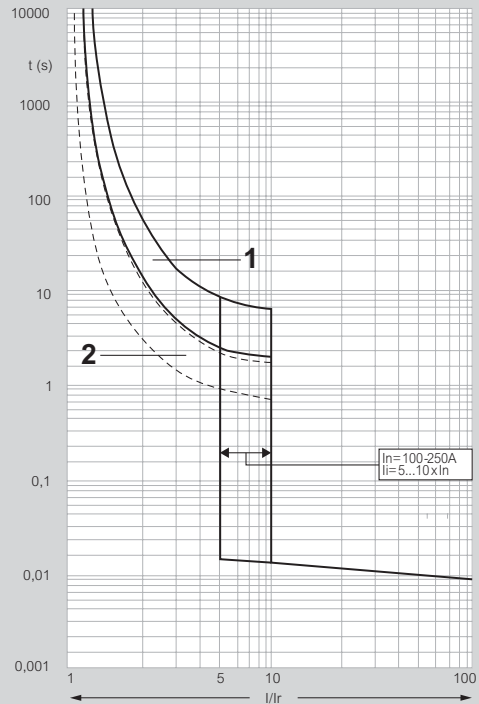
t: tiempo
 I: corriente real
 I_r: protección térmica contra sobrecargas (ajuste: I_r = x I_n)
 Curva n°1: zona de disparo en frío
 Curva n°2: zona de disparo en caliente

Curvas de funcionamiento DPX³ 160 magnetotérmico con diferencial integrado



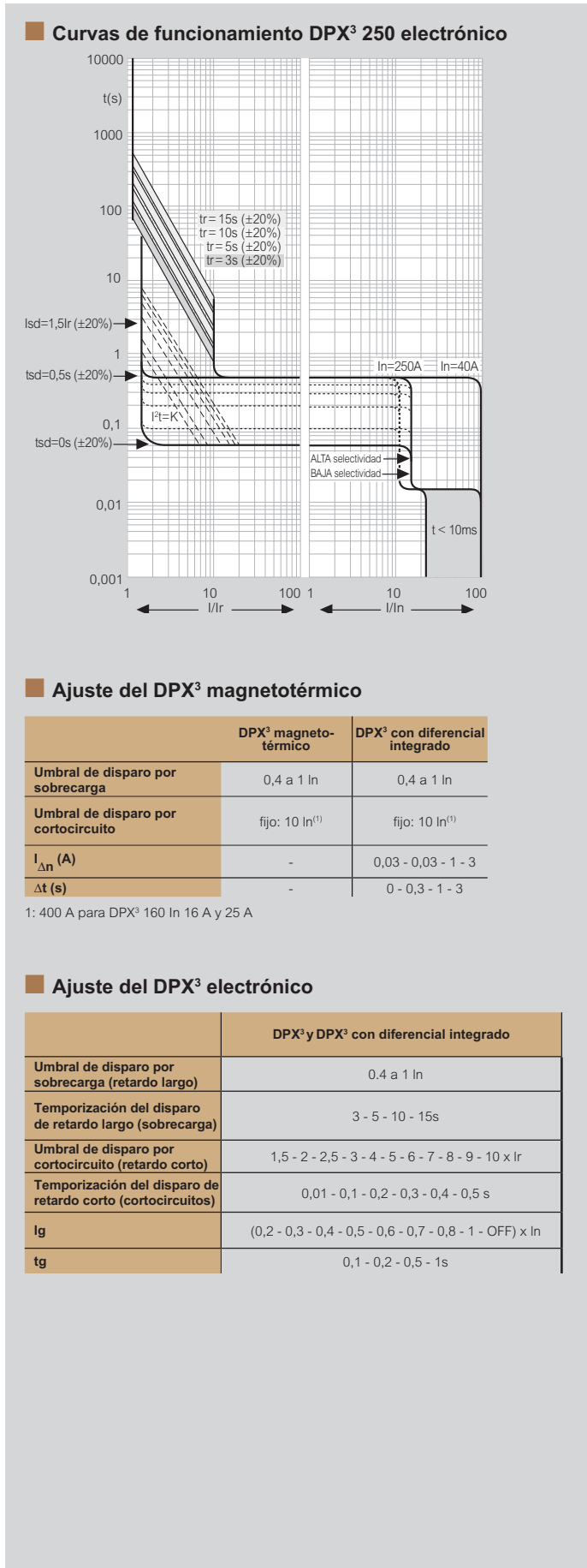
t: tiempo
 I: corriente real
 I_r: protección térmica contra sobrecargas (ajuste: I_r = x I_n)
 Curva n°1: zona de disparo en frío
 Curva n°2: zona de disparo en caliente

Curvas de funcionamiento DPX³ 250 magnetotérmico con diferencial integrado



t: tiempo
 I: corriente real
 I_r: protección térmica contra sobrecargas (ajuste: I_r = x I_n)

DPX³ 160/250



Ajuste del DPX³ magnetotérmico

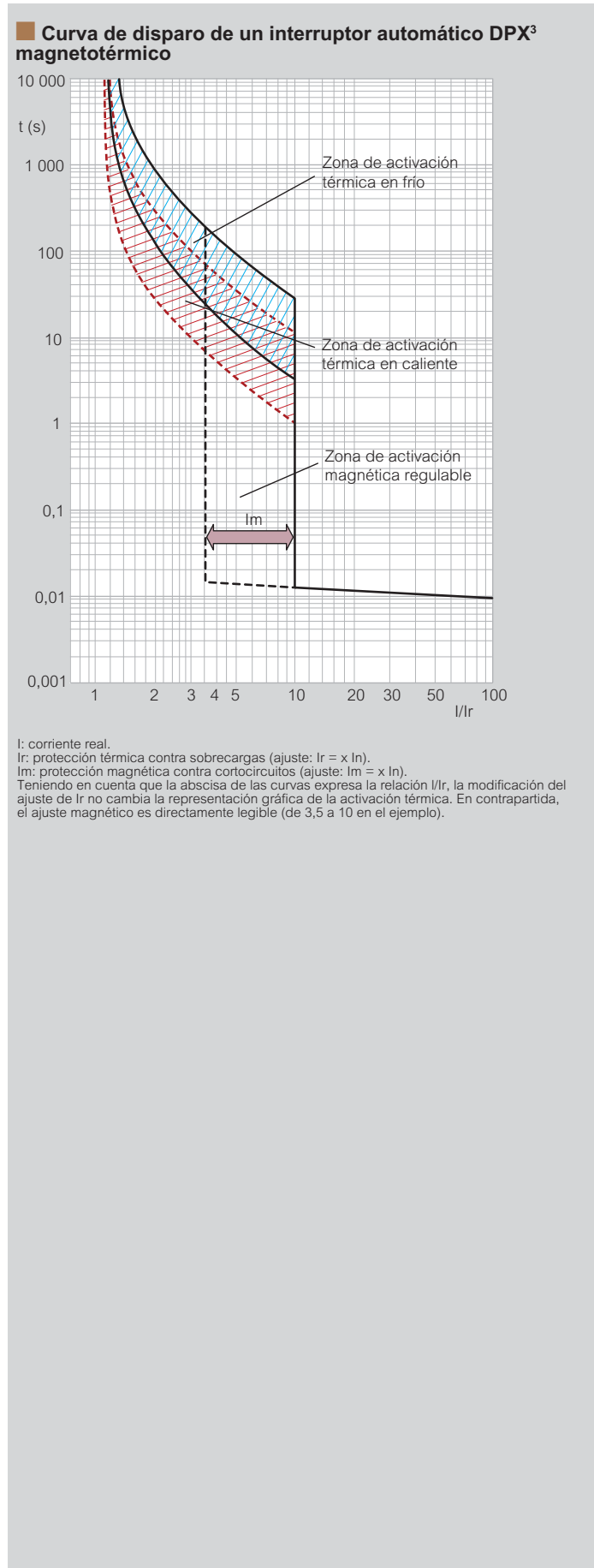
	DPX ³ magnetotérmico	DPX ³ con diferencial integrado
Umbral de disparo por sobrecarga	0,4 a 1 I_n	0,4 a 1 I_n
Umbral de disparo por cortocircuito	fijo: 10 $I_n^{(1)}$	fijo: 10 $I_n^{(1)}$
$I_{\Delta n}$ (A)	-	0,03 - 0,03 - 1 - 3
Δt (s)	-	0 - 0,3 - 1 - 3

1: 400 A para DPX³ 160 I_n 16 A y 25 A

Ajuste del DPX³ electrónico

	DPX ³ y DPX ³ con diferencial integrado
Umbral de disparo por sobrecarga (retardo largo)	0,4 a 1 I_n
Temporización del disparo de retardo largo (sobrecarga)	3 - 5 - 10 - 15s
Umbral de disparo por cortocircuito (retardo corto)	1,5 - 2 - 2,5 - 3 - 4 - 5 - 6 - 7 - 8 - 9 - 10 x I_r
Temporización del disparo de retardo corto (cortocircuitos)	0,01 - 0,1 - 0,2 - 0,3 - 0,4 - 0,5 s
I_g	(0,2 - 0,3 - 0,4 - 0,5 - 0,6 - 0,7 - 0,8 - 1 - OFF) x I_n
t_g	0,1 - 0,2 - 0,5 - 1s

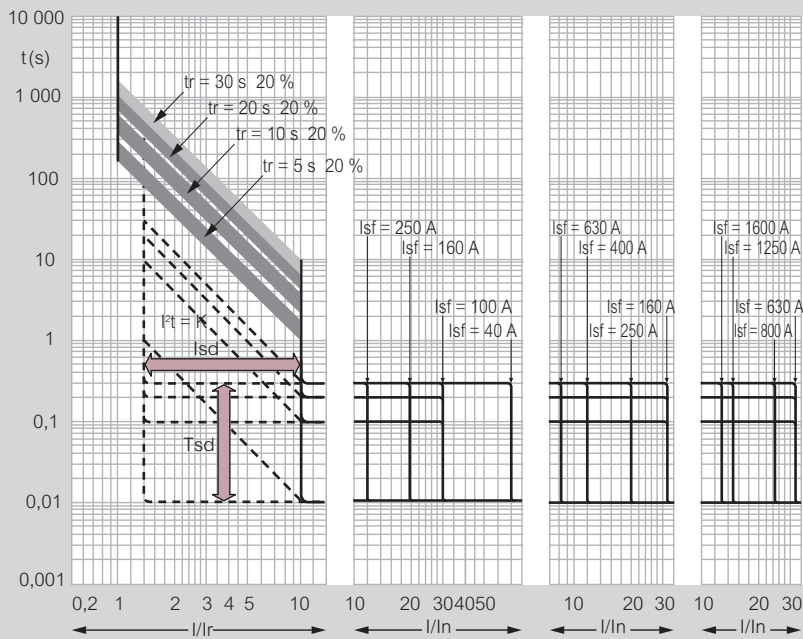
DPX³ 630/1600



I : corriente real.
 I_r : protección térmica contra sobrecargas (ajuste: $I_r = x I_n$).
 I_m : protección magnética contra cortocircuitos (ajuste: $I_m = x I_n$).
 Teniendo en cuenta que la abscisa de las curvas expresa la relación I/I_r , la modificación del ajuste de I_r no cambia la representación gráfica de la activación térmica. En contrapartida, el ajuste magnético es directamente legible (de 3,5 a 10 en el ejemplo).

DPX³ 630/1600

Curva de disparo de un DPX³ electrónico S2, regulaciones I_r, I_{sd}, tr y tsd



- I: corriente real.
- I_r: protección de retardo largo contra sobrecargas (regulable: I_r = x I_n).
- tr: tiempo de intervención de la protección de retardo largo (regulable de 5 a 30 s).
- I_{sd}: protección de retardo corto contra cortocircuitos (regulable: I_{sd} = x I_r, entre 1,5 y 10 I_r en el ejemplo).
- tsd: tiempo de intervención de la protección de retardo corto (regulable de 0 a 0,3 s).
- I²: constante (ajustable en tsd).
- I_f: protección instantánea de umbral fijo (4 a 20 kA según el modelo).

Ajuste del DPX³ magnetotérmico

	DPX ³ 630	DPX ³ 1600
I _r : umbral de disparo por sobrecarga (térmico)	0,8 a 1 I _n	0,8 a 1 I _n
I _m : umbral de disparo por cortocircuito (magnético)	5 a 10 I _n	5 a 10 I _n

Ajuste del DPX³ electrónico

	DPX ³ 630 / 1600 S2
I _r : umbral de disparo por sobrecarga (retardo largo)	(0,4 - 0,5 - 0,6 - 0,7 - 0,8 - 0,9 - 0,95 - 1) x I _n
tr: temporización del disparo de retardo largo (sobrecarga)	5 - 10 - 20 - 30 s (a 6 I _r)
I _{sd} : umbral de disparo por cortocircuito (retardo corto)	(1,5 - 2 - 3 - 4 - 5 - 6 - 8 - 10) x I _r ⁽¹⁾
tsd: temporización del disparo de retardo corto (cortocircuitos)	0 - 0,1 - 0,2 - 0,3 s

1: 7,9 I_r para DPX³ 630 I_n 630 A

Tabla de selectividad DMX³ / DPX³

Limites de selectividad (valores medios en kA a 400 V~)

Interruptor automático aguas abajo	In	Automático aguas arriba																			
		DMX ³ - N 2500 (50 kA) DMX ³ - H 2500 (65 kA)					DMX ³ - L 2500 (100 kA)					DMX ³ -N 4000 (50 kA)		DMX ³ -H 4000 (65 kA)		DMX ³ -L 4000 (100 kA)		DMX ³ -L 6300 (100 kA)			
		800	1000	1250	1600	2000	2500	800	1000	1250	1600	2000	2500	3200	4000	3200	4000	3200	4000	5000	6300
DPX ³ 160 (16, 25, 36, 50 kA) con o sin diferencial integrado	16 - 160	T	T	T	T	T	T	T	T	T	T	T	T	T	T	T	T	T	T	T	T
	DPX ³ 250 magnetotérmico (25, 36, 50 kA) con o sin diferencial integrado	100-250	T	T	T	T	T	T	T	T	T	T	T	T	T	T	T	T	T	T	T
DPX ³ 250 magnetotérmico (70 kA) con o sin diferencial integrado	100 - 250	-	-	-	-	-	-	T	T	T	T	T	T	T	T	T	T	T	T	T	T
DPX ³ 250 electrónico con selector en posición "HIGH" (25, 36, 50 kA) con o sin diferencial integrado	40	T	T	T	T	T	T	T	T	T	T	T	T	T	T	T	T	T	T	T	T
	100	T	T	T	T	T	T	T	T	T	T	T	T	T	T	T	T	T	T	T	T
	160	T	T	T	T	T	T	T	T	T	T	T	T	T	T	T	T	T	T	T	T
	200	T	T	T	T	T	T	T	T	T	T	T	T	T	T	T	T	T	T	T	T
	250	T	T	T	T	T	T	T	T	T	T	T	T	T	T	T	T	T	T	T	T
DPX ³ 250 electrónico con selector en posición "HIGH" (70 kA) con o sin diferencial integrado	40	-	-	-	-	-	-	T	T	T	T	T	T	T	T	T	T	T	T	T	T
	100	-	-	-	-	-	-	T	T	T	T	T	T	T	T	T	T	T	T	T	T
	160	-	-	-	-	-	-	T	T	T	T	T	T	T	T	T	T	T	T	T	T
	200	-	-	-	-	-	-	T	T	T	T	T	T	T	T	T	T	T	T	T	T
	250	-	-	-	-	-	-	T	T	T	T	T	T	T	T	T	T	T	T	T	T
DPX ³ 250 electrónico con selector en posición "LOW" (25, 36, 50 kA) con o sin diferencial integrado	40	T	T	T	T	T	T	T	T	T	T	T	T	T	T	T	T	T	T	T	T
	100	T	T	T	T	T	T	T	T	T	T	T	T	T	T	T	T	T	T	T	T
	160	T	T	T	T	T	T	T	T	T	T	T	T	T	T	T	T	T	T	T	T
	200	T	T	T	T	T	T	T	T	T	T	T	T	T	T	T	T	T	T	T	T
	250	T	T	T	T	T	T	T	T	T	T	T	T	T	T	T	T	T	T	T	T
DPX ³ 250 electrónico con selector en posición "LOW" (70 kA) con o sin diferencial integrado	40	-	-	-	-	-	-	T	T	T	T	T	T	T	T	T	T	T	T	T	T
	100	-	-	-	-	-	-	T	T	T	T	T	T	T	T	T	T	T	T	T	T
	160	-	-	-	-	-	-	T	T	T	T	T	T	T	T	T	T	T	T	T	T
	200	-	-	-	-	-	-	T	T	T	T	T	T	T	T	T	T	T	T	T	T
	250	-	-	-	-	-	-	T	T	T	T	T	T	T	T	T	T	T	T	T	T
DPX ³ 630 magnetotérmico (36 kA)	250	T	T	T	T	T	T	T	T	T	T	T	T	T	T	T	T	T	T	T	T
	320	T	T	T	T	T	T	T	T	T	T	T	T	T	T	T	T	T	T	T	T
	400	T	T	T	T	T	T	T	T	T	T	T	T	T	T	T	T	T	T	T	T
	500	T	T	T	T	T	T	T	T	T	T	T	T	T	T	T	T	T	T	T	T
	630	-	T	T	T	T	T	-	T	T	T	T	T	T	T	T	T	T	T	T	T
DPX ³ 630 electrónico con selector en posición "HIGH" (36, 50 kA)	250	T	T	T	T	T	T	T	T	T	T	T	T	T	T	T	T	T	T	T	T
	320	T	T	T	T	T	T	T	T	T	T	T	T	T	T	T	T	T	T	T	T
	400	T	T	T	T	T	T	T	T	T	T	T	T	T	T	T	T	T	T	T	T
	500	T	T	T	T	T	T	T	T	T	T	T	T	T	T	T	T	T	T	T	T
	630	-	T	T	T	T	T	-	T	T	T	T	T	T	T	T	T	T	T	T	T
DPX ³ 630 electrónico con selector en posición "LOW" (36, 50 kA)	250	-	-	-	-	-	-	T	T	T	T	T	T	T	T	T	T	T	T	T	T
	320	-	-	-	-	-	-	T	T	T	T	T	T	T	T	T	T	T	T	T	T
	400	-	-	-	-	-	-	T	T	T	T	T	T	T	T	T	T	T	T	T	T
	500	-	-	-	-	-	-	T	T	T	T	T	T	T	T	T	T	T	T	T	T
	630	-	-	-	-	-	-	-	T	T	T	T	T	T	T	T	T	T	T	T	T
DPX ³ 630 electrónico con selector en posición "HIGH" (70, 100 kA)	250	-	-	-	-	-	-	T	T	T	T	T	T	T	T	T	T	T	T	T	T
	320	-	-	-	-	-	-	T	T	T	T	T	T	T	T	T	T	T	T	T	T
	400	-	-	-	-	-	-	T	T	T	T	T	T	T	T	T	T	T	T	T	T
	500	-	-	-	-	-	-	T	T	T	T	T	T	T	T	T	T	T	T	T	T
	630	-	-	-	-	-	-	-	T	T	T	T	T	T	T	T	T	T	T	T	T
DPX ³ 630 electrónico con selector en posición "LOW" (70, 100 kA)	250	-	-	-	-	-	-	T	T	T	T	T	T	T	T	T	T	T	T	T	T
	320	-	-	-	-	-	-	T	T	T	T	T	T	T	T	T	T	T	T	T	T
	400	-	-	-	-	-	-	T	T	T	T	T	T	T	T	T	T	T	T	T	T
	500	-	-	-	-	-	-	T	T	T	T	T	T	T	T	T	T	T	T	T	T
	630	-	-	-	-	-	-	-	T	T	T	T	T	T	T	T	T	T	T	T	T
DPX ³ 1600 magnetotérmico (50 kA)	630	-	-	T	T	T	T	-	-	-	-	-	-	-	-	-	-	-	-	-	-
	800	-	-	T	T	T	T	-	-	-	-	-	-	-	-	-	-	-	-	-	-
	1000	-	-	-	-	T	T	-	-	-	-	-	-	-	-	-	-	-	-	-	-
	1250	-	-	-	-	-	T	T	-	-	-	-	-	-	-	-	-	-	-	-	-
	1600	-	-	-	-	-	T ⁽¹⁾	T	-	-	-	-	-	-	-	-	-	-	-	-	-
DPX ³ 1600 electrónico con selector en posición "HIGH" (30, 50, 70, 100 kA)	630	-	-	T	T	T	T	-	-	-	-	-	-	-	-	-	-	-	-	-	-
	800	-	-	T	T	T	T	-	-	-	-	-	-	-	-	-	-	-	-	-	-
	1000	-	-	-	-	T	T	-	-	-	-	-	-	-	-	-	-	-	-	-	-
	1250	-	-	-	-	-	T	T	-	-	-	-	-	-	-	-	-	-	-	-	-
	1600	-	-	-	-	-	T ⁽¹⁾	T	-	-	-	-	-	-	-	-	-	-	-	-	-
DPX ³ 1600 electrónico con selector en posición "LOW" (36, 50, 70, 100 kA)	630	-	-	T	T	T	T	-	-	-	-	-	-	-	-	-	-	-	-	-	-
	800	-	-	T	T	T	T	-	-	-	-	-	-	-	-	-	-	-	-	-	-
	1000	-	-	-	-	T	T	-	-	-	-	-	-	-	-	-	-	-	-	-	-
	1250	-	-	-	-	-	T	T	-	-	-	-	-	-	-	-	-	-	-	-	-
	1600	-	-	-	-	-	T ⁽¹⁾	T	-	-	-	-	-	-	-	-	-	-	-	-	-

T = selectividad total hasta el poder de corte del automático aguas abajo según IEC 60947-2.
 (1) Excepto con DMX³ - N 2500 50 kA aguas arriba: límite de selectividad = 50 kA.

Tabla de selectividad DPX³ magnetotérmico / DPX³

■ Límites de selectividad (valores medios en kA a 400 V_~)

Interrupor automático aguas abajo	In (A)	Automático aguas arriba																				
		DPX ³ 160 16, 25, 36, 50 kA con o sin diferencial							DPX ³ 250 25, 36, 50, 70 kA con o sin diferencial					DPX ³ 630 36, 50, 70, 100 kA con o sin diferencial					DPX ³ 1600 50, 70, 100 kA			
		16	25	40	63	80	100	125	160	100	160	200	250	250	320	400	500	630	630	800	1000	1250
DPX ³ 160 16, 25 kA con o sin diferencial	16	-	-	-	0,63	0,8	1	1,25	1,6	1	1,6	2	2,5	2,5	3,2	4	5	6,3	T ⁽¹⁾	T ⁽¹⁾	T ⁽¹⁾	T ⁽¹⁾
	25	-	-	-	0,63	0,8	1	1,25	1,6	1	1,6	2	2,5	2,5	3,2	4	5	6,3	T ⁽¹⁾	T ⁽¹⁾	T ⁽¹⁾	T ⁽¹⁾
	40	-	-	-	0,63	0,8	1	1,25	1,6	1	1,6	2	2,5	2,5	3,2	4	5	6,3	T ⁽¹⁾	T ⁽¹⁾	T ⁽¹⁾	T ⁽¹⁾
	63	-	-	-	-	0,8	1	1,25	1,6	-	-	-	-	2,5	3,2	4	5	6,3	T ⁽¹⁾	T ⁽¹⁾	T ⁽¹⁾	T ⁽¹⁾
	80	-	-	-	-	-	1	1,25	1,6	-	-	-	-	2,5	3,2	4	5	6,3	T ⁽¹⁾	T ⁽¹⁾	T ⁽¹⁾	T ⁽¹⁾
	100	-	-	-	-	-	-	1,25	1,6	-	-	-	-	2,5	3,2	4	5	6,3	T ⁽¹⁾	T ⁽¹⁾	T ⁽¹⁾	T ⁽¹⁾
	125	-	-	-	-	-	-	-	1,6	-	-	-	-	2,5	3,2	4	5	6,3	T ⁽¹⁾	T ⁽¹⁾	T ⁽¹⁾	T ⁽¹⁾
DPX ³ 160 36 kA con o sin diferencial	16	-	-	-	0,63	0,8	1	1,25	1,6	1	1,6	2	2,5	2,5	3,2	4	5	6,3	16	16	16	16
	25	-	-	-	0,63	0,8	1	1,25	1,6	1	1,6	2	2,5	2,5	3,2	4	5	6,3	16	16	16	16
	40	-	-	-	0,63	0,8	1	1,25	1,6	1	1,6	2	2,5	2,5	3,2	4	5	6,3	16	16	16	16
	63	-	-	-	-	0,8	1	1,25	1,6	-	-	-	-	2,5	3,2	4	5	6,3	16	16	16	16
	80	-	-	-	-	-	1	1,25	1,6	-	-	-	-	2,5	3,2	4	5	6,3	16	16	16	16
	100	-	-	-	-	-	-	1,25	1,6	-	-	-	-	2,5	3,2	4	5	6,3	16	16	16	16
	125	-	-	-	-	-	-	-	1,6	-	1,6	2	2,5	2,5	3,2	4	5	6,3	16	16	16	16
DPX ³ 160 50 kA con o sin diferencial	16	-	-	-	0,63	0,8	1	1,25	1,6	-	-	-	-	2,5	3,2	4	5	6,3	16	16	16	16
	25	-	-	-	0,63	0,8	1	1,25	1,6	-	-	-	-	2,5	3,2	4	5	6,3	16	16	16	16
	40	-	-	-	0,63	0,8	1	1,25	1,6	-	-	-	-	2,5	3,2	4	5	6,3	16	16	16	16
	63	-	-	-	-	0,8	1	1,25	1,6	-	-	-	-	2,5	3,2	4	5	6,3	16	16	16	16
	80	-	-	-	-	-	1	1,25	1,6	-	-	-	-	2,5	3,2	4	5	6,3	16	16	16	16
	100	-	-	-	-	-	-	1,25	1,6	-	-	-	-	2,5	3,2	4	5	6,3	16	16	16	16
	125	-	-	-	-	-	-	-	1,6	-	-	-	-	2,5	3,2	4	5	6,3	16	16	16	16
DPX ³ 250 magnetotérmico 25, 36, 50, 70 kA con o sin diferencial	100	-	-	-	-	-	-	1,25	1,6	-	1,6	2	2,5	2,5	3,2	4	5	6,3	16	16	16	16
	160	-	-	-	-	-	-	-	-	-	-	2	2,5	2,5	3,2	4	5	6,3	16	16	16	16
	200	-	-	-	-	-	-	-	-	-	-	-	2,5	2,5	3,2	4	5	6,3	16	16	16	16
	250	-	-	-	-	-	-	-	-	-	-	-	-	-	3,2	4	5	6,3	16	16	16	16
	40	-	-	-	-	-	-	-	-	-	-	-	-	2,5	3,2	4	5	6,3	-	-	-	-
DPX ³ 250 electrónico con selector ⁽¹⁾ 25, 36, 50, 70 kA con o sin diferencial	100	-	-	-	-	-	-	-	-	-	-	-	-	2,5	3,2	4	5	6,3	-	-	-	-
	160	-	-	-	-	-	-	-	-	-	-	-	-	2,5	3,2	4	5	6,3	-	-	-	-
	200	-	-	-	-	-	-	-	-	-	-	-	-	2,5	3,2	4	5	6,3	-	-	-	-
	250	-	-	-	-	-	-	-	-	-	-	-	-	-	3,2	4	5	6,3	-	-	-	-
DPX ³ 250 electrónico con selector ⁽²⁾ 25, 36, 50, 70 kA con o sin diferencial	40	-	-	-	0,63	0,8	1	1,25	1,6	1	1,6	2	2,5	2,5	3,2	4	5	6,3	16	16	16	16
	100	-	-	-	-	-	-	1,25	1,6	-	1,6	2	2,5	2,5	3,2	4	5	6,3	16	16	16	16
	160	-	-	-	-	-	-	-	-	-	-	2	2,5	2,5	3,2	4	5	6,3	16	16	16	16
	200	-	-	-	-	-	-	-	-	-	-	-	2,5	2,5	3,2	4	5	6,3	16	16	16	16
	250	-	-	-	-	-	-	-	-	-	-	-	-	-	3,2	4	5	6,3	16	16	16	16
DPX ³ 630 magnetotérmico 36 kA	250	-	-	-	-	-	-	-	-	-	-	-	-	-	3,2	4	5	6,3	16	16	16	16
	320	-	-	-	-	-	-	-	-	-	-	-	-	-	-	4	5	6,3	16	16	16	16
	400	-	-	-	-	-	-	-	-	-	-	-	-	-	-	-	5	6,3	16	16	16	16
	500	-	-	-	-	-	-	-	-	-	-	-	-	-	-	-	-	6,3	16	16	16	16
	630	-	-	-	-	-	-	-	-	-	-	-	-	-	-	-	-	-	16	16	16	16
DPX ³ 630 electrónico con selector en posición "LOW" 36, 50, 70, 100 kA	250	-	-	-	-	-	-	-	-	-	-	-	-	-	-	-	-	6,3	8	10	12,5	
	320	-	-	-	-	-	-	-	-	-	-	-	-	-	-	-	-	6,3	8	10	12,5	
	400	-	-	-	-	-	-	-	-	-	-	-	-	-	-	-	-	6,3	8	10	12,5	
	500	-	-	-	-	-	-	-	-	-	-	-	-	-	-	-	-	6,3	8	10	12,5	
	630	-	-	-	-	-	-	-	-	-	-	-	-	-	-	-	-	-	8	10	12,5	
DPX ³ 1600 magnetotérmico 50 kA	630	-	-	-	-	-	-	-	-	-	-	-	-	-	-	-	-	-	8	10	12,5	
	800	-	-	-	-	-	-	-	-	-	-	-	-	-	-	-	-	-	-	10	12,5	
	1000	-	-	-	-	-	-	-	-	-	-	-	-	-	-	-	-	-	-	-	12,5	
	1250	-	-	-	-	-	-	-	-	-	-	-	-	-	-	-	-	-	-	-	-	
	630	-	-	-	-	-	-	-	-	-	-	-	-	-	-	-	-	-	-	-	-	
DPX ³ 1600 electrónico con selector en posición "HIGH" 36, 50, 70, 100 kA	800	-	-	-	-	-	-	-	-	-	-	-	-	-	-	-	-	-	-	-	-	
	1000	-	-	-	-	-	-	-	-	-	-	-	-	-	-	-	-	-	-	-	-	
	1250	-	-	-	-	-	-	-	-	-	-	-	-	-	-	-	-	-	-	-	-	
	1600	-	-	-	-	-	-	-	-	-	-	-	-	-	-	-	-	-	-	-	-	
	630	-	-	-	-	-	-	-	-	-	-	-	-	-	-	-	-	-	-	-	-	
DPX ³ 1600 electrónico con selector en posición "LOW" 36, 50, 70, 100 kA	800	-	-	-	-	-	-	-	-	-	-	-	-	-	-	-	-	-	-	-	-	
	1000	-	-	-	-	-	-	-	-	-	-	-	-	-	-	-	-	-	-	-	-	
	1250	-	-	-	-	-	-	-	-	-	-	-	-	-	-	-	-	-	-	-	-	
	1600	-	-	-	-	-	-	-	-	-	-	-	-	-	-	-	-	-	-	-	-	

T = selectividad total hasta el poder de corte del automático aguas abajo según IEC 60947-2.
 (1) Excepto con DPX³ 160 25 kA aguas arriba: límite de selectividad = 16 kA.

Tabla de selectividad DPX³ electrónicos / DPX³

■ Límites de selectividad (valores medios en kA a 400 V_~)

Interruptor automático aguas abajo	Icu (kA)	In (A)	Automático electrónico aguas arriba con selector en posición "HIGH"								
			DPX ³ 250 electrónico con selector (25, 36, 50, 70 kA) con o sin diferencial				DPX ³ 630 electrónico con selector (36, 50, 70, 100 kA)				
			40	100	160	250	250	320	400	500	630
DPX ³ 160 con o sin diferencial	16, 25, 36 kA	16, 25	T	T	T	T	T	T	T	T	T
		40	-	T	T	T	T	T	T	T	T
		63, 80, 100	-	-	-	-	T	T	T	T	T
		125	-	-	-	-	T	T	T	T	T
		160	-	-	-	T	T	T	T	T	T
		16, 25	-	-	-	-	36	36	36	36	36
	50 kA	40	-	-	-	-	36	36	36	36	36
		63, 80, 100	-	-	-	-	36	36	36	36	36
		125	-	-	-	-	36	36	36	36	36
		160	-	-	-	-	36	36	36	36	36
		16, 25	-	-	-	-	36	36	36	36	36
		40	-	-	-	-	36	36	36	36	36
DPX ³ 250 magnetotérmico con o sin diferencial	25 kA	100	-	-	16	16	T	T	T	T	T
		160	-	-	-	16	T	T	T	T	T
		200	-	-	-	16	T	T	T	T	T
		250	-	-	-	-	-	T	T	T	T
		100	-	-	25	25	T	T	T	T	T
		160	-	-	-	25	T	T	T	T	T
	36 kA	100	-	-	-	25	T	T	T	T	T
		160	-	-	-	25	T	T	T	T	T
		200	-	-	-	25	T	T	T	T	T
		250	-	-	-	-	-	T	T	T	T
		100	-	-	25	25	36	36	36	36	36
		160	-	-	-	25	36	36	36	36	36
	50 kA	100	-	-	-	25	36	36	36	36	36
		160	-	-	-	25	36	36	36	36	36
		200	-	-	-	25	36	36	36	36	36
		250	-	-	-	-	-	36	36	36	36
		100	-	-	36	36	36	36	36	36	36
		160	-	-	-	36	36	36	36	36	36
70 kA	100	-	-	-	36	36	36	36	36	36	
	160	-	-	-	36	36	36	36	36	36	
	200	-	-	-	36	36	36	36	36	36	
	250	-	-	-	-	-	36	36	36	36	
	40	-	1	1,6	2,5	2,5	3,2	4	5	6,3	
	100	-	-	1,6	2,5	2,5	3,2	4	5	6,3	
DPX ³ 250 electrónico con selector en posición "HIGH" con o sin diferencial	25 kA	160	-	-	-	2,5	2,5	3,2	4	5	6,3
		250	-	-	-	-	-	3,2	4	5	6,3
		40	-	1	1,6	2,5	2,5	3,2	4	5	6,3
		100	-	-	1,6	2,5	2,5	3,2	4	5	6,3
	36 kA	160	-	-	-	2,5	2,5	3,2	4	5	6,3
		250	-	-	-	-	-	3,2	4	5	6,3
		40	-	1	1,6	2,5	2,5	3,2	4	5	6,3
		100	-	-	1,6	2,5	2,5	3,2	4	5	6,3
	50 kA	160	-	-	-	2,5	2,5	3,2	4	5	6,3
		250	-	-	-	-	-	3,2	4	5	6,3
		40	-	1	1,6	2,5	2,5	3,2	4	5	6,3
		100	-	-	1,6	2,5	2,5	3,2	4	5	6,3
70 kA	160	-	-	-	2,5	2,5	3,2	4	5	6,3	
	250	-	-	-	-	-	3,2	4	5	6,3	
	40	-	1	1,6	2,5	2,5	3,2	4	5	6,3	
	100	-	-	1,6	2,5	2,5	3,2	4	5	6,3	
DPX ³ 250 electrónico con selector en posición "LOW" con o sin diferencial	25 kA	40	-	T	T	T	T	T	T	T	
		100	-	-	T	T	T	T	T	T	
		160	-	-	-	T	T	T	T	T	
		250	-	-	-	-	-	T	T	T	
	36 kA	40	-	36	36	36	T	T	T	T	
		100	-	-	36	36	T	T	T	T	
		160	-	-	-	36	T	T	T	T	
		250	-	-	-	-	-	T	T	T	
	50 kA	40	-	36	36	36	36	36	36	36	
		100	-	-	36	36	36	36	36	36	
		160	-	-	-	36	36	36	36	36	
		250	-	-	-	-	-	36	36	36	
70 kA	40	-	36	36	36	36	36	36	36		
	100	-	-	36	36	36	36	36	36		
	160	-	-	-	36	36	36	36	36		
	250	-	-	-	-	-	36	36	36		
DPX ³ 630 magnetotérmico	36 kA	250	-	-	-	-	-	25	25	25	
		320	-	-	-	-	-	-	25	25	
		400	-	-	-	-	-	-	-	25	
		500	-	-	-	-	-	-	-	-	
		630	-	-	-	-	-	-	-	-	
DPX ³ 630 electrónico con selector en posición "HIGH"	36, 50, 70, 100 kA	250	-	-	-	-	-	3,2	4	5	
		320	-	-	-	-	-	-	4	5	
		400	-	-	-	-	-	-	-	5	
		500	-	-	-	-	-	-	-	-	
		630	-	-	-	-	-	-	-	-	
DPX ³ 630 electrónico con selector en posición "LOW"	36, 50, 70, 100 kA	250	-	-	-	-	-	16	16	16	
		320	-	-	-	-	-	-	16	16	
		400	-	-	-	-	-	-	-	16	
		500	-	-	-	-	-	-	-	-	
		630	-	-	-	-	-	-	-	-	

T = selectividad total hasta el poder de corte del automático aguas abajo según IEC 60947-2.

Tabla de selectividad DPX³ electrónicos / DPX³

■ Límites de selectividad (valores medios en kA a 400 V_~)

Interruptor automático aguas abajo	Icu (kA)	In (A)	Automático electrónico aguas arriba con selector en posición "HIGH"																					
			DPX ³ 1600 electrónico con selector (36 kA)				DPX ³ 1600 electrónico con selector (50 kA)				DPX ³ 1600 electrónico con selector (70 kA)				DPX ³ 1600 electrónico con selector (100 kA)									
			630	800	1000	1250	1600	630	800	1000	1250	1600	630	800	1000	1250	1600	630	800	1000	1250	1600		
DPX ³ 160 con o sin diferencial	16, 25, 36 kA	16 to 160	T	T	T	T	T	T	T	T	T	T	T	T	T	T	T	T	T	T	T			
		16, 25	36	36	36	36	36	T	T	T	T	T	T	T	T	T	T	T	T	T	T	T		
	50 kA	40	36	36	36	36	36	T	T	T	T	T	T	T	T	T	T	T	T	T	T			
		63, 80, 100	36	36	36	36	36	T	T	T	T	T	T	T	T	T	T	T	T	T	T	T		
		125	36	36	36	36	36	T	T	T	T	T	T	T	T	T	T	T	T	T	T	T		
DPX ³ 250 magnetotérmico con o sin diferencial	25, 36 kA	160	T	T	T	T	T	T	T	T	T	T	T	T	T	T	T	T	T	T	T			
		200	T	T	T	T	T	T	T	T	T	T	T	T	T	T	T	T	T	T	T	T		
		250	T	T	T	T	T	T	T	T	T	T	T	T	T	T	T	T	T	T	T	T		
		100	36	36	36	36	36	T	T	T	T	T	T	T	T	T	T	T	T	T	T	T		
	50 kA	160	36	36	36	36	36	T	T	T	T	T	T	T	T	T	T	T	T	T	T	T		
		200	36	36	36	36	36	T	T	T	T	T	T	T	T	T	T	T	T	T	T	T		
		250	36	36	36	36	36	T	T	T	T	T	T	T	T	T	T	T	T	T	T	T		
	70 kA	100	36	36	36	36	36	36	36	36	36	36	36	36	36	36	36	36	36	36	36	36		
		160	36	36	36	36	36	36	36	36	36	36	36	36	36	36	36	36	36	36	36	36		
		200	36	36	36	36	36	36	36	36	36	36	36	36	36	36	36	36	36	36	36	36		
250		36	36	36	36	36	36	36	36	36	36	36	36	36	36	36	36	36	36	36	36			
100		36	36	36	36	36	36	36	36	36	36	36	36	36	36	36	36	36	36	36	36			
DPX ³ 250 electrónico con selector en posición "HIGH" con o sin diferencial	25, 36, 50, 70 kA	40	5	6,3	8	10	12,5	5	6,3	8	10	12,5	5	6,3	8	10	12,5	5	6,3	8	10	12,5		
		100	5	6,3	8	10	12,5	5	6,3	8	10	12,5	5	6,3	8	10	12,5	5	6,3	8	10	12,5		
		160	5	6,3	8	10	12,5	5	6,3	8	10	12,5	5	6,3	8	10	12,5	5	6,3	8	10	12,5		
		250	5	6,3	8	10	12,5	5	6,3	8	10	12,5	5	6,3	8	10	12,5	5	6,3	8	10	12,5		
DPX ³ 250 con selector en posición "LOW" con o sin diferencial	25, 36 kA	100	T	T	T	T	T	T	T	T	T	T	T	T	T	T	T	T	T	T	T			
		160	T	T	T	T	T	T	T	T	T	T	T	T	T	T	T	T	T	T	T	T		
		250	T	T	T	T	T	T	T	T	T	T	T	T	T	T	T	T	T	T	T	T		
	50, 70 kA	40	36	36	36	36	36	40	40	40	40	40	40	40	40	40	40	40	40	40	40	40		
		100	36	36	36	36	36	40	40	40	40	40	40	40	40	40	40	40	40	40	40	40	40	
DPX ³ 630 magnetotérmico	36 kA	320	T	T	T	T	T	T	T	T	T	T	T	T	T	T	T	T	T	T	T			
		400	T	T	T	T	T	T	T	T	T	T	T	T	T	T	T	T	T	T	T	T		
		500	T	T	T	T	T	T	T	T	T	T	T	T	T	T	T	T	T	T	T	T		
		630	-	T	T	T	T	-	T	T	T	T	-	T	T	T	T	-	T	T	T	T		
DPX ³ 630 electrónico con selector en posición "HIGH"	36, 50, 70, 100 kA	250	6,3	8	10	12,5	16	6,3	8	10	12,5	16	6,3	8	10	12,5	16	6,3	8	10	12,5	16		
		320	6,3	8	10	12,5	16	6,3	8	10	12,5	16	6,3	8	10	12,5	16	6,3	8	10	12,5	16		
		400	6,3	8	10	12,5	16	6,3	8	10	12,5	16	6,3	8	10	12,5	16	6,3	8	10	12,5	16		
		500	6,3	8	10	12,5	16	6,3	8	10	12,5	16	6,3	8	10	12,5	16	6,3	8	10	12,5	16		
		630	-	8	10	12,5	16	-	8	10	12,5	16	-	8	10	12,5	16	-	8	10	12,5	16		
DPX ³ 630 electrónico con selector en posición "LOW"	36 kA	250	T	T	T	T	T	T	T	T	T	T	T	T	T	T	T	T	T	T	T			
		320	T	T	T	T	T	T	T	T	T	T	T	T	T	T	T	T	T	T	T	T		
		400	T	T	T	T	T	T	T	T	T	T	T	T	T	T	T	T	T	T	T	T		
		500	T	T	T	T	T	T	T	T	T	T	T	T	T	T	T	T	T	T	T	T		
		630	-	T	T	T	T	-	T	T	T	T	-	T	T	T	T	-	T	T	T	T		
DPX ³ 1600 magnetotérmico	50 kA	250	36	36	36	36	36	36	36	36	36	36	36	36	36	36	36	36	36	36	36	36		
		320	36	36	36	36	36	36	36	36	36	36	36	36	36	36	36	36	36	36	36	36		
		400	36	36	36	36	36	36	36	36	36	36	36	36	36	36	36	36	36	36	36	36		
		500	36	36	36	36	36	36	36	36	36	36	36	36	36	36	36	36	36	36	36	36		
DPX ³ 1600 electrónico con selector en posición "HIGH"	36, 50, 70, 100 kA	630	-	-	-	-	-	-	-	-	-	-	-	-	-	-	-	-	-	-	-			
		800	-	-	36	36	36	-	-	T	T	-	-	T	T	-	-	T	T	-	-	T	T	
		1000	-	-	-	36	36	-	-	-	T	T	-	-	-	T	T	-	-	-	-	-	T	T
		1250	-	-	-	-	36	-	-	-	-	T	-	-	-	-	T	-	-	-	-	-	-	T
		1600	-	-	-	-	-	-	-	-	-	-	-	-	-	-	-	-	-	-	-	-	-	-
DPX ³ 1600 electrónico con selector en posición "LOW"	36 kA	630	-	T	T	T	T	-	T	T	T	T	-	T	T	T	T	-	T	T	T	T		
		800	-	-	T	T	T	-	-	T	T	T	-	-	T	T	T	-	-	T	T	T	T	
		1000	-	-	-	-	T	-	-	-	-	T	-	-	-	-	T	-	-	-	-	-	T	
		1250	-	-	-	-	-	T	-	-	-	-	T	-	-	-	-	T	-	-	-	-	-	
	50, 70, 100 kA	1600	-	-	-	-	T	-	-	-	-	T	-	-	-	-	T	-	-	-	-	-	T	
		630	-	36	36	36	36	-	36	36	36	36	-	36	36	36	36	-	36	36	36	36	36	
		800	-	-	36	36	36	-	-	36	36	36	-	-	36	36	36	-	-	36	36	36	36	
		1000	-	-	-	-	36	-	-	-	-	36	-	-	-	-	36	-	-	-	-	-	36	

T = selectividad total hasta el poder de corte del automático aguas abajo según IEC 60947-2.

Tabla de selectividad DPX³ electrónicos / DPX³

■ Límites de selectividad (valores medios en kA a 400 V_~)

Interruptor automático aguas abajo	Icu (kA)	In (A)	Automático electrónico aguas arriba con selector en posición "LOW"								
			DPX ³ 250 electrónico con selector (25, 36, 50, 70 kA) con o sin diferencial				DPX ³ 630 electrónico con selector (36, 50, 70, 100 kA)				
			40	100	160	250	250	320	400	500	630
DPX ³ 160 con o sin diferencial	16 kA	16, 25	-	1	1,6	2,5	6	6	6	6	6,3
		40	-	1	1,6	2,5	6	6	6	6	6,3
		63, 80, 100	-	-	-	-	6	6	6	6	6,3
		125	-	-	-	-	6	6	6	6	6,3
		160	-	-	-	2,5	6	6	6	6	6,3
	25 kA	16, 25	-	1	1,6	2,5	6	6	6	6	6,3
		40	-	1	1,6	2,5	6	6	6	6	6,3
		63, 80, 100	-	-	-	-	6	6	6	6	6,3
		125	-	-	-	-	6	6	6	6	6,3
		160	-	-	-	2,5	6	6	6	6	6,3
	36 kA	16, 25	-	1	1,6	2,5	6	6	6	6	6,3
		40	-	1	1,6	2,5	6	6	6	6	6,3
		63, 80, 100	-	-	-	-	6	6	6	6	6,3
		125	-	-	-	-	6	6	6	6	6,3
		160	-	-	-	2,5	6	6	6	6	6,3
	50 kA	16, 25	-	-	-	-	6	6	6	6	6,3
		40	-	-	-	-	6	6	6	6	6,3
		63, 80, 100	-	-	-	-	6	6	6	6	6,3
		125	-	-	-	-	6	6	6	6	6,3
		160	-	-	-	-	6	6	6	6	6,3
DPX ³ 250 magnetotérmico con o sin diferencial	25 kA	100	-	-	1,6	2,5	6	6	6	6	6,3
		160	-	-	-	2,5	6	6	6	6	6,3
		200	-	-	-	2,5	6	6	6	6	6,3
		250	-	-	-	-	6	6	6	6	6,3
		250	-	-	-	-	6	6	6	6	6,3
	36 kA	100	-	-	1,6	2,5	6	6	6	6	6,3
		160	-	-	-	2,5	6	6	6	6	6,3
		200	-	-	-	2,5	6	6	6	6	6,3
		250	-	-	-	-	6	6	6	6	6,3
		250	-	-	-	-	6	6	6	6	6,3
	50 kA	100	-	-	1,6	2,5	6	6	6	6	6,3
		160	-	-	-	2,5	6	6	6	6	6,3
		200	-	-	-	2,5	6	6	6	6	6,3
		250	-	-	-	-	6	6	6	6	6,3
		250	-	-	-	-	6	6	6	6	6,3
70 kA	100	-	-	1,6	2,5	6	6	6	6	6,3	
	160	-	-	-	2,5	6	6	6	6	6,3	
	200	-	-	-	2,5	6	6	6	6	6,3	
	250	-	-	-	-	6	6	6	6	6,3	
	250	-	-	-	-	6	6	6	6	6,3	
DPX ³ 250 electrónico con selector en posición "HIGH" con o sin diferencial	25 kA	40	-	-	-	-	-	-	-	-	-
		100	-	-	-	-	-	-	-	-	-
		160	-	-	-	-	-	-	-	-	-
		250	-	-	-	-	-	-	-	-	-
		250	-	-	-	-	-	-	-	-	-
	36 kA	40	-	-	-	-	-	-	-	-	-
		100	-	-	-	-	-	-	-	-	-
		160	-	-	-	-	-	-	-	-	-
		250	-	-	-	-	-	-	-	-	-
		250	-	-	-	-	-	-	-	-	-
	50 kA	40	-	-	-	-	-	-	-	-	-
		100	-	-	-	-	-	-	-	-	-
		160	-	-	-	-	-	-	-	-	-
		250	-	-	-	-	-	-	-	-	-
		250	-	-	-	-	-	-	-	-	-
70 kA	40	-	-	-	-	-	-	-	-	-	
	100	-	-	-	-	-	-	-	-	-	
	160	-	-	-	-	-	-	-	-	-	
	250	-	-	-	-	-	-	-	-	-	
	250	-	-	-	-	-	-	-	-	-	
DPX ³ 250 electrónico con selector en posición "LOW" con o sin diferencial	25 kA	40	-	1	1,6	2,5	8	8	8	8	8
		100	-	-	1,6	2,5	6	6	6	6	6,3
		160	-	-	-	2,5	6	6	6	6	6,3
		250	-	-	-	-	6	6	6	6	6,3
		250	-	-	-	-	6	6	6	6	6,3
	36 kA	40	-	1	1,6	2,5	8	8	8	8	8
		100	-	-	1,6	2,5	6	6	6	6	6,3
		160	-	-	-	2,5	6	6	6	6	6,3
		250	-	-	-	-	6	6	6	6	6,3
		250	-	-	-	-	6	6	6	6	6,3
	50 kA	40	-	1	1,6	2,5	8	8	8	8	8
		100	-	-	1,6	2,5	6	6	6	6	6,3
		160	-	-	-	2,5	6	6	6	6	6,3
		250	-	-	-	-	6	6	6	6	6,3
		250	-	-	-	-	6	6	6	6	6,3
70 kA	40	-	1	1,6	2,5	8	8	8	8	8	
	100	-	-	1,6	2,5	6	6	6	6	6,3	
	160	-	-	-	2,5	6	6	6	6	6,3	
	250	-	-	-	-	6	6	6	6	6,3	
	250	-	-	-	-	6	6	6	6	6,3	
DPX ³ 630 magnetotérmico	36 kA	250	-	-	-	-	-	6	6	6	6,3
		320	-	-	-	-	-	-	6	6	6,3
		400	-	-	-	-	-	-	-	6	6,3
		500	-	-	-	-	-	-	-	-	6,3
		630	-	-	-	-	-	-	-	-	-
DPX ³ 630 electrónico con selector en posición "HIGH"	25, 36, 50, 70 kA	250	-	-	-	-	-	-	-	-	-
		320	-	-	-	-	-	-	-	-	-
		400	-	-	-	-	-	-	-	-	-
		500	-	-	-	-	-	-	-	-	-
		630	-	-	-	-	-	-	-	-	-
DPX ³ 630 electrónico con selector en posición "LOW"	25, 36, 50, 70 kA	250	-	-	-	-	-	3,2	4	5	6,3
		320	-	-	-	-	-	-	4	5	6,3
		400	-	-	-	-	-	-	-	5	6,3
		500	-	-	-	-	-	-	-	-	6,3
		630	-	-	-	-	-	-	-	-	6,3

T = selectividad total hasta el poder de corte del automático aguas abajo según IEC 60947-2.

