

Ficha técnica del producto

Especificaciones



Interruptor termomagnético Easy9 3P 6A 10kA curva C

EZ9F56306

Principal

Gama	Easy9
Aplicación del Dispositivo	Distribución Eléctrica Residencial y Comercial
Tipo de Producto o Componente	Interruptor automático en miniatura
Nombre Corto del Dispositivo	Easy9 MCB
Polos	3P
Número de polos protegidos	3
Corriente nominal (In)	6 A
Tipo de red	AC
Tecnología de unidad de disparo	Térmico-magnético
Código de curva	C
Poder de corte	10000 A Icn en 220 V AC 50/60 Hz acorde a IEC 60898-1 6000 A Icn en 400 V AC 50/60 Hz acorde a IEC 60898-1
Apto para seccionamiento	Sí acorde a IEC 60898-1

Complementario

Frecuencia de Red	50 Hz
[Ue] tensión asignada de empleo	220 V AC 50/60 Hz 400 V AC 50/60 Hz
Límite de enlace magnético	5...10 x In
[Ics] poder de corte en servicio	6 kA 100 % Icn en 400 V AC 50/60 Hz acorde a IEC 60898-1
[Ui] tensión asignada de aislamiento	500 V AC 50/60 Hz acorde a IEC 60898-1
[Uimp] Tensión asignada de resistencia a los choques	4 kV acorde a IEC 60898-1
Indicador de posición del contacto	Sí
Tipo de Control	Maneta
Señalización local	Sin
Tipo de montaje	Ajustable en clip Carril DIN

Pasos de 9 mm	6
Altura	81 mm
Anchura	54 mm
Profundidad	66,5 mm
Color	Gris - tipo de cable: RAL 7035
Endurancia mecánica	10000 Ciclos
Durabilidad eléctrica	4000 Ciclos
Conexiones - terminales	Terminal tipo túnel - tipo de cable: arriba o abajo) 1...25 mm ² rígido Terminal tipo túnel - tipo de cable: arriba o abajo) 1...16 mm ² Flexible
Par de apriete	2 N.m arriba o abajo

Entorno

Normas	IEC 60898-1
Certificaciones de Producto	CE VDE
Grado de protección IP	IP20 conforming to IEC 60529
Grado de contaminación	2
Tropicalización	2
Humedad relativa	95 % en -5...60 °C
Temperatura ambiente de funcionamiento	-5...60 °C
Temperatura ambiente de almacenamiento	-40...85 °C

Unidades de embalaje

Tipo de unidad de paquete 1	PCE
Número de unidades en el paquete 1	1
Paquete 1 Altura	7,5 cm
Paquete 1 Ancho	5,3 cm
Paquete 1 Longitud	8,5 cm
Paquete 1 Peso	309 g
Tipo de unidad de paquete 2	BB1
Número de unidades en el paquete 2	4
Paquete 2 Altura	8 cm
Paquete 2 Ancho	9 cm
Paquete 2 Longitud	22,6 cm
Paquete 2 Peso	1,318 kg
Tipo de unidad de paquete 3	S03
Número de unidades en el paquete 3	48
Paquete 3 Altura	30 cm
Paquete 3 Ancho	30 cm
Paquete 3 Longitud	40 cm
Paquete 3 Peso	14,832 kg

Sostenibilidad de la oferta

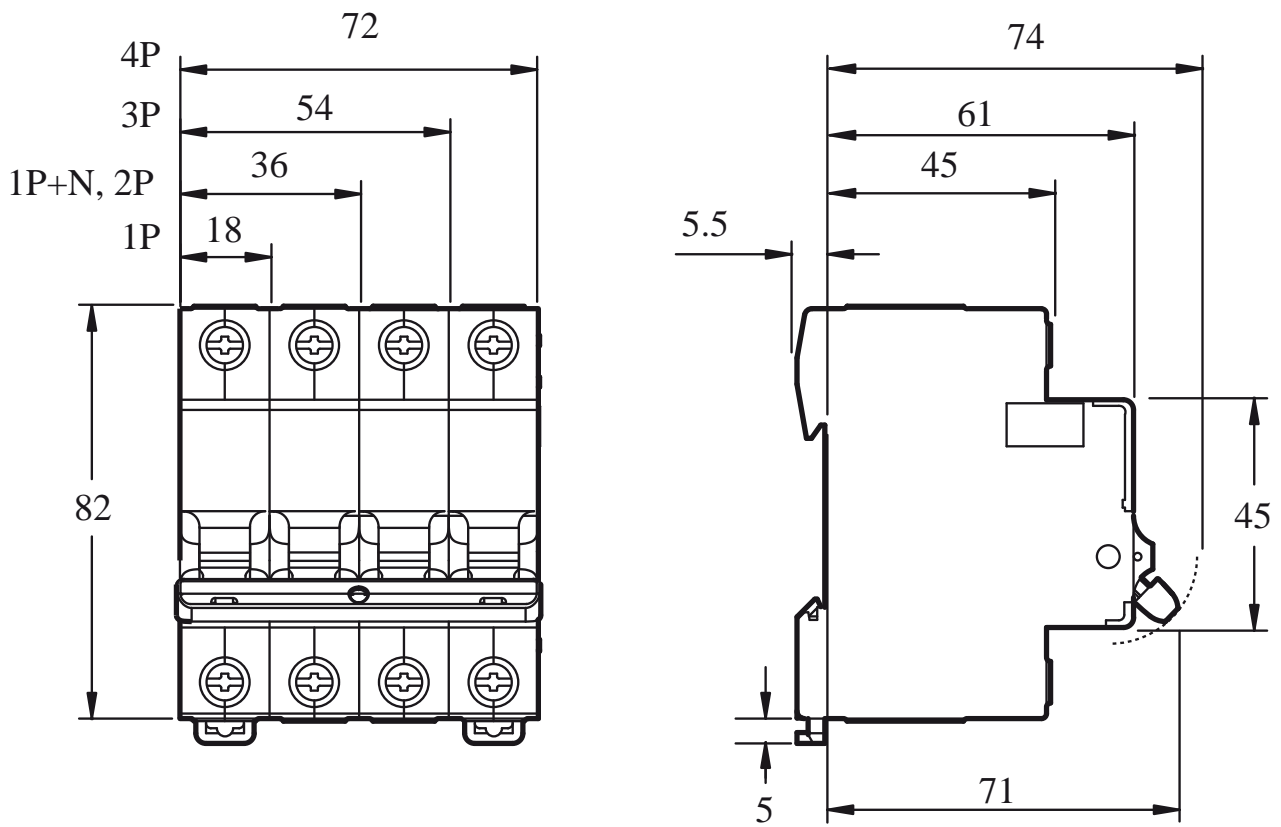
Estado de oferta sostenible	Producto Green Premium
Reglamento REACH	Declaración de REACH
Directiva RoHS UE	Conforme Declaración RoHS UE
Sin mercurio	Si
Sustainable packaging	Yes
Normativa de RoHS China	Declaración RoHS China Producto fuera del ámbito de RoHS China. Declaración informativa de sustancias
Información sobre exenciones de RoHS	Si
Comunicación ambiental	Perfil ambiental del producto
RAEE	En el mercado de la Unión Europea, el producto debe desecharse de acuerdo con un sistema de recolección de residuos específico y nunca terminar en un contenedor de basura.

Garantía contractual

Periodo de garantía	18 Meses
---------------------	----------

Dimensiones

Dimensiones (mm)



Reemplazo(s) recomendado(s)