

ILUMINACIÓN / CAMPANAS LED UFO STANDARD

DESCRIPCIÓN

Las Campanas LED UFO, se utilizan para iluminar los espacios con techos altos de 3mt. a 13mts. aproximadamente. Poseen una excelente iluminación, tienen un disipador de calor de gran capacidad, además, de generar un bajo consumo.

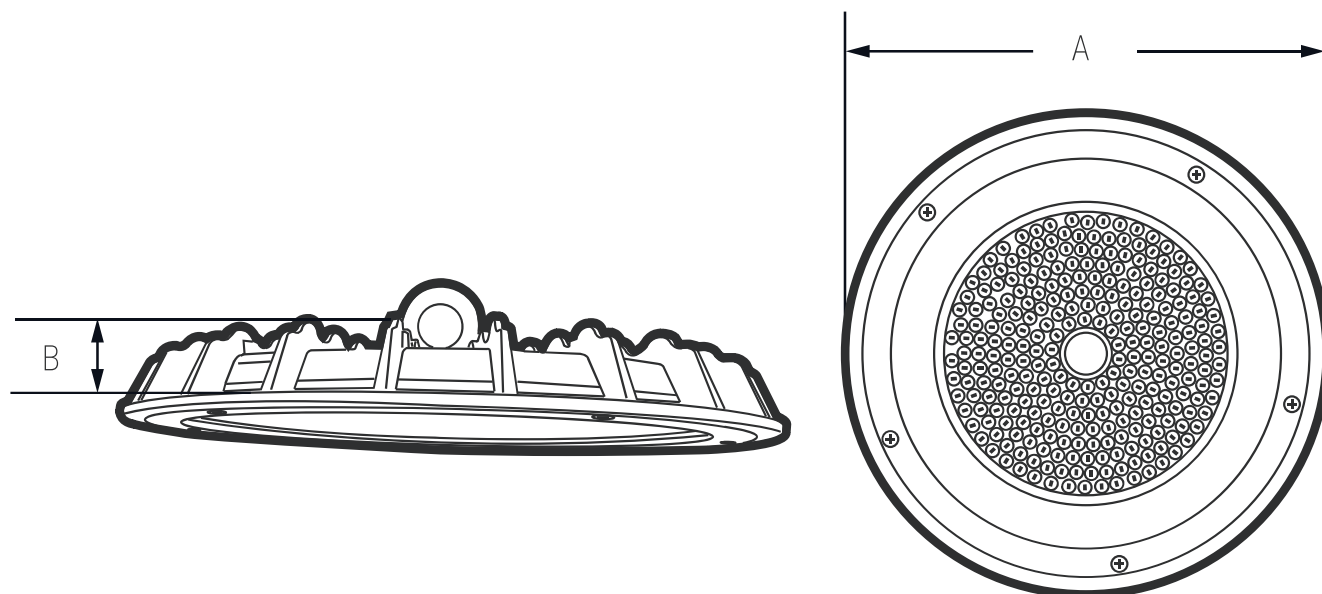
CARACTERÍSTICAS

- Cuerpo en aluminio de alta resistencia
- Instalación con gancho para anclaje suspendido al techo
- Campana no dimerizable
- Uso interior y exterior

DATOS TÉCNICOS

Código	1383100	1383150	1383200
Modelo	KS-USD10	KS-USD15	KS-USD20
Potencia (W)	100W	150W	200W
Lúmenes (Lm)	8500lm	12800lm	17000lm
Tensión (V)		180-260V	
Frecuencia (Hz)		50/60	
Temperatura de color (°K)		6500°K	
Eficiencia (LM/W)		85lm/W	
CRT		Ra≥70	
Vida útil (Horas)		20.000	
Grado de protección (IP)		IP65	
Factor de potencia		>0.9	
Ángulo de iluminación		100°	
Cuerpo	Aluminio de alta resistencia		
Difusor	Vidrio		
Procedencia	China		

ESQUEMA



DIMENSIONES

Código	Descripción	Dimensiones (mm)		Peso (kg)
		A \varnothing	B	
1383100	Campana LED UFO STANDARD 100W	235	40	1,2
1383150	Campana LED UFO STANDARD 150W	285	40	1.8
1383200	Campana LED UFO STANDARD 200W	315	40	2.2