

DH-HAC-HDW1239T (-A) -LED

Cámara ocular Starlight HDCVI a todo color de 2M



Resumen del sistema

Experimente video a color de 1080P full HD y la simplicidad de reutilizar la infraestructura coaxial existente con HDCVI. La cámara HDCVI starlight a todo color presenta una imagen en color de alta calidad con detalles ricos incluso en condiciones de oscuridad total. Ofrece varios modelos de lentes fijas con OSD en varios idiomas y salida conmutable HD / SD. Adopta dos potentes iluminadores LED de color cálido, que cubren un alcance efectivo de hasta 40 m (131,23 pies). Los LED se encienden automáticamente en la oscuridad para capturar imágenes a todo color llenas de detalles las 24 horas del día, los 7 días de la semana, lo que garantiza una identificación auténtica de los objetos. Es una opción ideal para aplicaciones como escuelas, centros comerciales y estacionamientos.

Funciones

Starlight a todo color

La cámara adopta una lente de gran apertura F1.6 y un sensor de alto rendimiento de 1 / 2.8 ". Con una mayor cantidad de luz absorbida y un algoritmo avanzado de procesamiento de imágenes, la cámara presenta un impresionante rendimiento con poca luz con un equilibrio excepcional entre la reducción de ruido y el desenfoque del objeto en movimiento. .

Luces suplementarias cálidas

Con dos cálidas luces LED suplementarias, la cámara puede proporcionar una imagen colorida y vívida incluso en la oscuridad total. También proporciona visible De forma predeterminada, la cámara está configurada en modo de luz inteligente, en el que la cámara puede ajustar automáticamente el tiempo de exposición y la sensibilidad a la luz simultáneamente para evitar la sobreexposición de los objetos en el centro de la imagen. Además, la sensibilidad y la intensidad de las luces LED se pueden controlar de forma remota mediante el menú OSD.

Audio con calidad de transmisión

La información de audio se utiliza como evidencia complementaria en aplicaciones de videovigilancia. La cámara HDCVI admite la transmisión de señales de audio a través de cable coaxial. Además, adopta una tecnología de transmisión y procesamiento de audio única que restaura mejor el audio de la fuente y elimina el ruido, garantizando la calidad y efectividad de los datos recopilados. información de audio.

* El audio con calidad de transmisión está disponible para algunos modelos de cámaras HDCVI.

· Color de las estrellas a todo

· Distancia LED de 40 m

· Máx. 30 fps a 1080 P

· CVI / CVBS / AHD / TVI conmutable

· Micrófono incorporado

· Lente fija de 3,6 mm

· IP67, 12V ± 30% CC



4 señales sobre 1 cable coaxial

La tecnología HDCVI admite la transmisión de 4 señales a través de 1 cable coaxial simultáneamente, es decir, video, audio *, datos y energía. La transmisión de datos de doble vía permite que la cámara HDCVI interactúe con el HCVR, como enviar una señal de control o activar una alarma. Además, la tecnología HDCVI.

* La entrada de audio está disponible para algunos modelos de cámaras HDCVI.

Transmisión de larga distancia

La tecnología HDCVI garantiza la transmisión a larga distancia y en tiempo real sin ninguna pérdida. Admite hasta 800 m para video 1080P Full HD a través de cable coaxial y hasta 300 m mediante cable UTP.

* Resultados reales verificados mediante pruebas en escena real en el laboratorio de pruebas de Dahua.

Sencillez

La tecnología HDCVI hereda la característica nativa de la simplicidad del sistema de vigilancia analógico tradicional, convirtiéndose en la mejor opción para la protección de la inversión. El sistema HDCVI puede actualizar sin problemas el sistema analógico tradicional sin reemplazar el cableado coaxial existente. El enfoque plug and play permite la videovigilancia Full HD sin el la molestia de configurar una red.

Múltiples formatos

La cámara admite múltiples formatos de video, incluidos HDCVI, CVBS y otros dos formatos analógicos HD comunes en el mercado. Los cuatro formatos se pueden cambiar a través del menú OSD o por PFM820 (controlador UTC). Esta característica hace que la cámara sea compatible con la mayoría de los DVR HD / SD existentes de los usuarios finales.

Proteccion

La excelente confiabilidad de la cámara es insuperable debido a su diseño resistente. La cámara está protegida contra el agua y el polvo con clasificación IP67, lo que la hace adecuada para entornos interiores o exteriores.

Especificación técnica

Cámara

Sensor de imagen	1 / 2.8 pulgadas 2.16 megapíxeles CMOS 1920
Píxeles efectivos	(H) × 1080 (V), 2MP
Velocidad de obturación electrónica	PAL: 1 / 25s – 1 / 100000s NTSC: 1 / 30s – 1 / 100000s
Iluminación mínima	0.005Lux / F1.6, 30IRE, 0Lux Luz blanca encendida
Distancia de luz de relleno (luz blanca)	Distancia hasta 40 m (131.23 pies)
Luz de relleno Control de encendido / apagado	Auto; Manual
Número de luz de relleno	2
Rango de giro / inclinación / rotación	Pan: 0 ° -360 ° Inclinación: 0 ° -78 ° Rotación: 0 ° -360 °

Lente

Tipo de lente	Focal fija			
Tipo de montaje	M12			
Longitud focal	3,6 mm			
Max. Abertura	F1.6			
Punto de vista	103,6 ° x86,9 ° x46,3 ° (diagonal/horizontal/vertical)			
Tipo de iris	Iris fijo			
Distancia de enfoque cercana	1,2 m (3,94 pies)			
Distancia DORI	Detectar	Observar	Reconocer	Identificar
	Los 55.2m (181,1 pies)	22,1 millones (72,5 pies)	11,0 m (36,0 pies)	5,5 m (18,0 pies)

Video

Velocidad de fotogramas de video	CVI: PAL: 1080 a 25 fps , 720 a 25 fps , 720 a 50 fps ; NTSC: 1080 a 30 fps , 720 a 30 fps , 720 a 60 fps AHD:
	PAL: 1080 a 25 fps , 720 a 25 fps ; NTSC: 1080 a 30 fps , 720 a 30 fps TVI: PAL: 1080 a 25 fps , 720 a 25 fps , 720 a 50 fps ; NTSC: 1080 a 30 fps , 720 a 30 fps , 720 a 60 fps CVBS: PAL: 960 × 576H; NTSC: 960 × 480H
Resolución	1080P (1920 × 1080); 720P (1280 × 720); 960H (704 × 576/704 × 480)
BLC	BLC / HLC / WDR
WDR	DWDR
Balance de Blancos	Auto; Manual
Ganar control	Auto; Manual
Reducción de ruido	2D NR
Luz inteligente	Sí
Desempeñador electrónico	Sí

Zoom digital	16X
Espejo	Apagado en
Enmascaramiento de privacidad	Apagado / Encendido (4 áreas, rectángulo)

Certificación

Certificaciones	CE (EN55032, EN55024, EN50130-4, EN60950-1) FCC (CFR 47 FCC Parte 15 subparte B, ANSI C83.4-2014) UL (UL60950-1 + CAN / CSA C22.2 No. 60950-1)
-----------------	--

Interfaz

Interfaz de audio	Micrófono incorporado (-A)
Puerto de video	Opciones de salida de video de CVI / TVI / AHD / CVBS por un puerto BNC

Poder

Fuente de alimentación	12V ± 30% CC
El consumo de energía	Max 5W (12V DC, luz blanca encendida)

Ambiente

Temperatura de funcionamiento	-40 ° C a +60 ° C (-40 ° F a 140 ° F); <95% (sin condensación)
Temperatura de almacenamiento	-40 ° C a +60 ° C (-40 ° F a 140 ° F); <95% (sin condensación)
Grado de protección	IP67

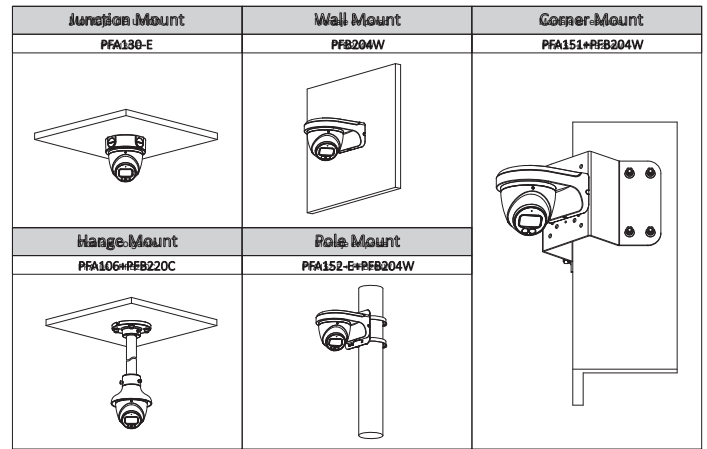
Estructura

Caja	Metal en toda la carcasa
Dimensiones	φ106,0 mm × 93,6 mm (φ4,17" × 3,69")
Peso neto	0,46 kg (1,01 libras)
Peso bruto	0,61 kg (1,34 libras)

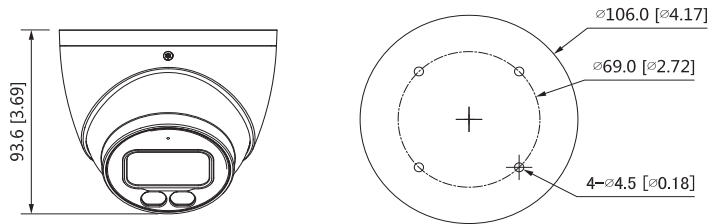
Información sobre pedidos

Escribe	Número de pieza	Descripción
2M Cámara	DH-HAC-HDW1239TP-A-LED-0360B	Cámara de globo ocular Starlight HDCVI a todo color de 2M, PAL
	DH-HAC-HDW1239TP-LED-0360B	
	DH-HAC-HDW1239TN-A-LED-0360B	Cámara de globo ocular Starlight HDCVI a todo color de 2M, NTSC
	DH-HAC-HDW1239TN-LED-0360B	

Accesorios	PFA130-E	Caja de conexiones a prueba de agua
	PFB204W	Soporte de montaje en pared a prueba de agua
	PFA106 + PFB220C	Placa adaptadora de Mini Dome y Eyeball Cámara + Soporte de montaje en techo de cámara mini domo y globo ocular
	PFA152-E + PFB204W	Soporte de montaje en poste + soporte de montaje en pared a prueba de agua
	Soporte PFA151 + PFB204W	Soporte de montaje en esquina + Soporte de pared a prueba de agua
	PFM820	Controlador UTC
	PFM800-E	Balun pasivo HDCVI
	PFM800-4K	Video balun pasivo
	PFM800B-4K	Video balun pasivo
	PFM321	Adaptador de corriente 12V 1A
	PFM300	Adaptador de corriente 12V 2A
	PFM320D-015	Adaptador de corriente de 12V 1.5A



Dimensiones (mm [pulgadas])



Accesorios

Opcional:

