



## TABLERO EMBUTIDO 10 MODULOS METALICO 1 FILA 6071-D

### DESCRIPCIÓN

Para montaje de dispositivos con enganche Din:  
interruptores termomagnéticos, protectores diferenciales,  
borneras, elementos de control y comando.  
Grado de protección IP 41.

### CARACTERÍSTICAS TÉCNICAS DE FABRICACION

#### CAJA

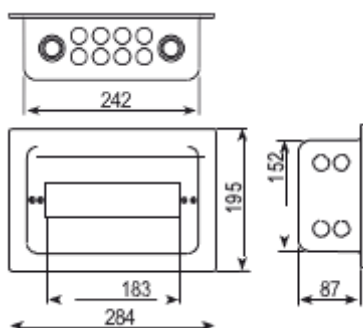
Embutida en plancha de acero, tratamiento anticorrosivo y pintura electrostática RAL 7032.

#### CHASIS PORTA INTERRUPTOR

Estampado en plancha de acero zincado electrolítico y cromatizado iridiscente.

#### SERIE 6000 PUERTA METALICA

Embutida en plancha de acero, tratamiento anticorrosivo y pintura electrostática RAL 7032.



### ORDEN DE PEDIDO

CODIGO	DESCRIPCIÓN
P09746	SAI TABLERO EMBUTIDO 10 MODULOS METALICO 1 FILA 6071-D