



[TAG[MainCharacteristics]]

Rango de producto	Harmony Easy XA2
Tipo de producto o componente	Luz piloto monolítica
Modelo de dispositivo	XA2
Diámetro de montaje	22 mm
Venta por cantidad indivisible	1
Forma del cabezal de unidad de	Redondo
Color de tapa/operario o lente	Rojo
Fuente de luz	LED
Base de bombilla	LED integral
[Us] tensión de alimentación nominal	220 V AC, 50/60 Hz

[TAG[ComplemCharacteristics]]

Alto	29 mm
Ancho	29 mm
Profundidad	53 mm
Descripción terminales ISO n°1	(X1-X2)PL
Peso del producto	0.017 kg
Montaje del dispositivo	Orificio de fijación: Ø 22.5 mm (22,3 +0,4/0) conforme a EN/IEC 60947-5-1
Centro de fijación	>= 30 x 40 mm sobre panel de soporte, metál., espesor: 1...6 mm >= 30 x 40 mm sobre panel de soporte, plástico, espesor: 2...6 mm
Modo de fijación	Fijación de la tuerca bajo la cabeza torque recomendado: 1.2 N.m (+/- 0.4 N.m)
Marcado	CE CCC
Conexiones - terminales	Conexión tornillo de estribo : <= 2 x 1.5 mm² con extr. cable conforme a EN/IEC 60947-1 Conexión tornillo de estribo : 1 x 0.5...1 x 2.5 mm² sin extremo de cable conforme a EN/IEC 60947-1
Tensión asignada de aislamiento	250 V (grado de polución: 3) conforme a EN/IEC 60947-1
[Uimp] Tensión asignada de resistencia a los choques	6 kV conforme a EN/IEC 60947-1
Tipo señalización	Fijo
Límites de tensión de alimentación	0,8 ... 1,1 V CA
Consumo de corriente	16...20 mA
Duración	50000 h a tensión nominal y 25 °C
Código de compatibilidad	XA2E

[TAG[EnvCharacteristics]]

tratamiento de protección	TC
temperatura ambiente de almacenamiento	-40...80 °C
temperatura ambiente de funcionamiento	-25...70 °C
categoría de sobretensión	Clase I conforme a IEC 536
grado de protección IP	IP40 (panel) conforme a IEC 60529 IP40 (cara trasera) conforme a IEC 60529
normas	IEC 60947-1 IEC 60947-5-1 GB 14048.5 GB 14048.1
certificados de producto	CCC CE

resistencia a las vibraciones	5 gn 2...500 Hz conforme a IEC 60068-2-6
resistencia a los choques	30 gn (duración = 18 ms) para aceleración de media onda sinusoidal conforme a IEC 60068-2-27 50 gn (duración = 11 ms) para aceleración de media onda sinusoidal conforme a IEC 60068-2-27

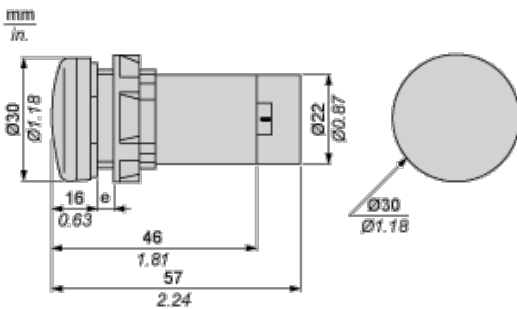
Ofrecer Sostenibilidad

Estado de la oferta sostenible	Producto Green Premium
RoHS (código de fecha: YYWW)	Compliant - since 1822 - Schneider Electric declaration of conformity
Alcanzar	Referencia no contiene SVHC arriba del umbral
Perfil medioambiental del producto	Disponible
Instrucciones de fin de vida del producto	Disponible

Contractual warranty

Warranty period	18 Meses
-----------------	----------

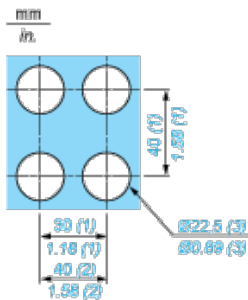
Dimensions



e Support panel thickness: 1 to 6 mm/0.4 to 0.24 in. (metal), 2 to 6 mm/0.8 to 0.24 in. (plastic).

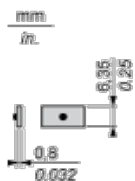
Mounting

Diameter of Finished Fixing Holes



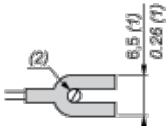
- (1) Minimum value.
- (2) 40 mm/1.58 in. for Emergency switching off pushbutton only.
- (3) Standard value: \varnothing 22.3 (0; + 0.4) mm/ \varnothing 0.88 (0; + 0.02) in.

Faston Clip Connection



“U” Type Tag Connection

mm
in.



- (1) 6.5 mm/0.26 in. recommended, 7 mm/0.28 in. max.
- (2) M3 screw clamp terminal.

Wiring Diagram



- (1) LED